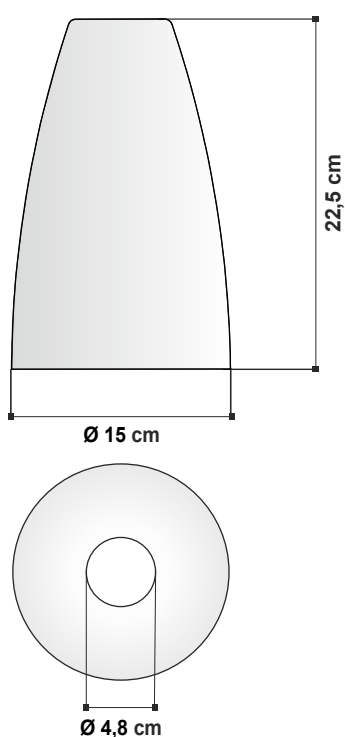


scheda tecnica - data sheet

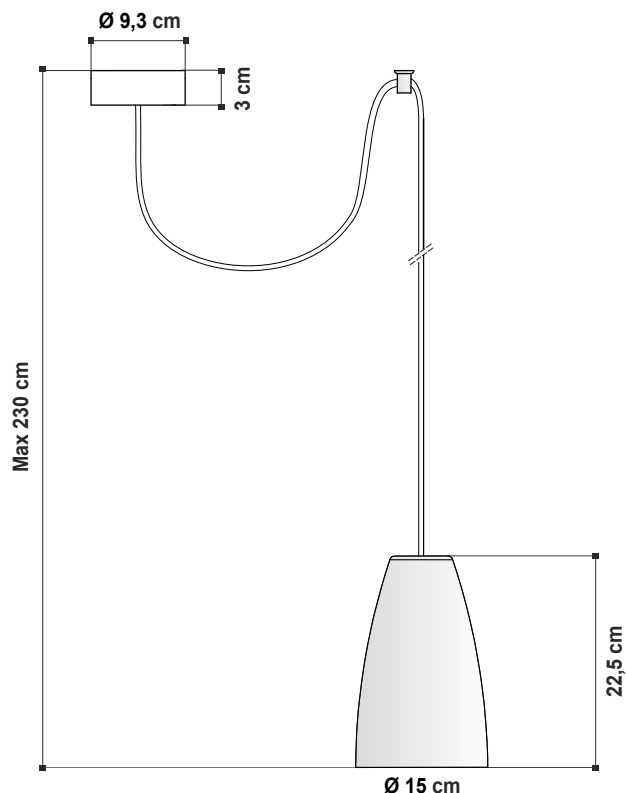


modello modell:	MIR
codice code:	1133
design:	ABS Studio
anno - year:	2001
tipologia: typology:	lampada a sospensione suspension lamp
materiali: materials:	vetro soffiato satinato bianco, strutture in metallo verniciato e policarbonato, con elemento per decentramento blown mattglass, frames in enamelled metal and polycarbonate, with displacement component
luce: light:	diretta/diffusa direct/diffuse
lampadine - bulbs:	~50Hz 230V max 52W E27 ECO ~50/60Hz 220V-240V 15W E27 LED ~50/60Hz 220V-240V 12W E27 LED
grado IP - IP grade:	20
peso netto - net weight:	1 Kg
finiture: finishes:	.57 vetro bianco .57 white glass
marcatura: marking	CE
simboli costruttivi: symbols:	F

Dimensioni del diffusore in vetro - Glass diffuser dimensions



Dimensioni - Dimensions



EGOLUCE s.r.l., via I. Newton 12 - 20016 Pero - Milano
 telefono +39 02 3395861 - fax. +39 02 3535112
 e-mail: info@egoluce.com - http://www.egoluce.com

La presente scheda tecnica è di proprietà di EGOLUCE srl. Tutti i diritti sono riservati. Le fotografie, le descrizioni degli apparecchi, i disegni quotati ed i valori fotometrici menzionati sono a titolo indicativo e non costituiscono alcun impegno per la nostra società che si riserva di apportare, in qualsiasi momento e senza preavviso, tutte le modifiche che riterrà opportune.