

# ideal lux®

IDEAL LUX s.r.l.

Via Taglio Destro 32  
30035 Mirano (VE) Italy  
www.ideal-lux.com

IDEAL LUX Warehouse

Via delle Industrie, 8/D  
30036 Santa Maria di Sala (Venezia)  
8.00 - 12.00 / 13.30 - 17.00

# ideal lux®



REV 16/07/2019

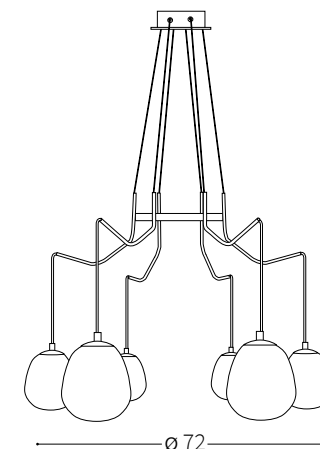
## Karousel SP6



Lampada a sospensione  
Suspension lamp  
Suspension  
Pendelleuchte  
Lámpara colgante  
Люстры и подвесы

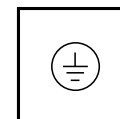
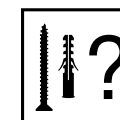
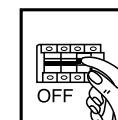


max 6 x 15W G9/ 220~240V  
50/60Hz  
- 8021696206387 OTTONE SAT.



97,5 - 127

ø 72

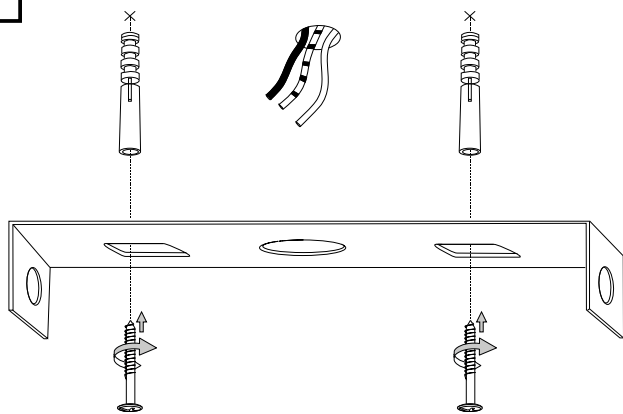
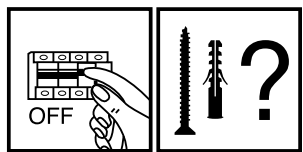


IDEAL LUX s.r.l.

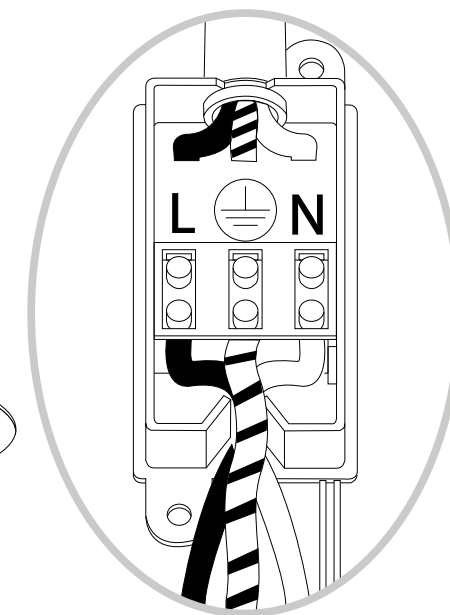
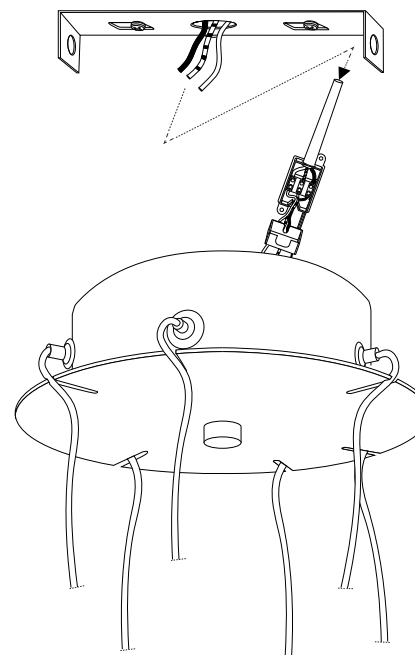
Via Taglio Destro 32  
30035 Mirano (VE) Italy  
www.ideal-lux.com

IDEAL LUX Warehouse

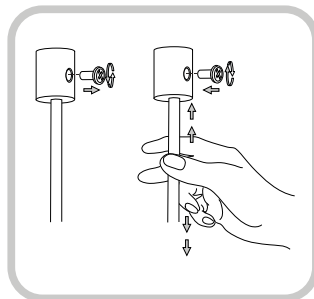
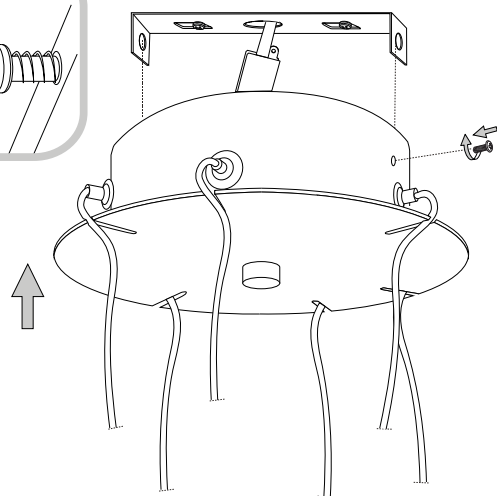
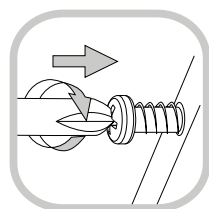
Via delle Industrie, 8/D  
30036 Santa Maria di Sala (Venezia)  
8.00 - 12.00 / 13.30 - 17.00



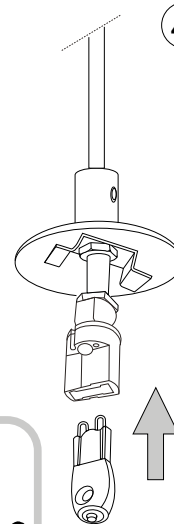
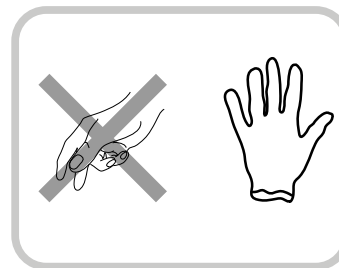
1



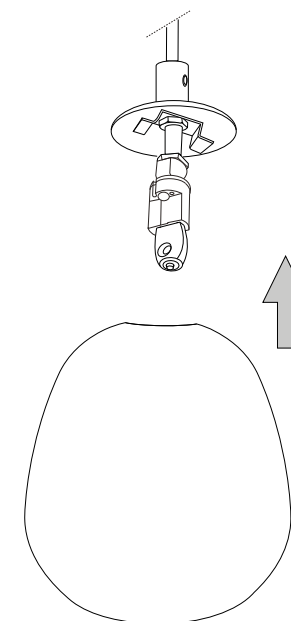
2



3



4



5







- 6.
7. för det material som de ska fästas på. De som följer med kan vara olämpliga.
8. Dra åt skruvarna ordentligt för att undvika kontaktproblemer.
9. Den här produkten får endast installeras inomhus.
10. LUPULSpTSPNMHNNHUMVTVUVTSHSPMUKMHSPNH
11. 7VKRLUPULSpTSPNMKPRUPBSSHPVUMVTVUVTSHSPMUKMHSPNH
12. Produkt som endast kan installeras i taket.
13. Produkt som endast kan installeras på vägen.
14. Lampans vikt måste hållas upp av kedjan. Justera elkabeln så att den är längre än kedjan.
15. (UjukIHNNSEKSHTVTOHXULMMLRZTPULFENLUMUNPULHREH
16. 4LSSHUNSEKSHTVUUVJOKLILSEMETSLRHSSPKKLPUPPTPHUKMRLDLQORSSHZ som anges på ikonen. Lampan kan orsaka brand om minimiavståndet inte iaktas.
17. .SEKSHVTLKLNLUKKB(UjukIHNNSEKSHTVTPTRHTLKKLUUHZIVS HSNVLSUSHTWSPYJRLHTHPUHPSSSLZBSUHPUIUHUKLX
18. 6TLRDLQSHZVRLSSLOKLYZKLNLUHREHJOLUKHFKK reservdelar som överensstämmer med kraven i säkerhetsföreskrifterna.
19. Ljuskälla med ljusavgivande dioder (LED) som ej kan ersättas. Demontera inte produkten för KPVKLQHRHUBKHKHUVULUWKLUPULPHLU9LUNELKMRPNKRVJOUKPR SÖPUNZLKL SVJOUERHUNUNUNZLKL
20. 7VKRLUPMEEKTKLQRPUN6TSHUWUPULPukERPRUNLUHRE
21. 2SH0,SÖRLDLNHHULMKHDKPZSLPUNLUVJOHLURKSKLKHUKHUJUPUN anslutning till lampans metallstomme. Obligatorisk jordanslutning.
22. 2SH00,SÖRLDLNHHULMKHDKPZSLPUNLUVJOHLUKLSPZSLPUNLSSMLUMJE tärt isolering. Jordanslutning behövs inte.
23. 2SH000,SÖRLDLNHHULMKHREPSMESTLKTJRLSfRNUppUPUNUNKLYS[ Jordanslutning behövs inte.
24. .BKKHK
25. RKKHKTPUUNHMHBRVWLKLUKPHTLLEYT
26. RKKHKTPUUNHMHBRVWLKLUKPHTLLEYT
27. RKKHKTPUUNHMHBRVWLKLUKPHTLLEYT
28. RKKHKTPUUNHMHBRVWLKLUKPHTLLEYT
29. RKKHKTPUUNHMKHTT
30. VHSBKKTPUUNHMKHTT
31. .BKKHK
32. RKKHKTVLPRHSHH[UKVW
33. VAKKHKPKTHSÖPUN
34. RKKHKTVNU
35. RKKHKTVH[UBUR
36. RKKHKTVH[USHY
37. RKKHKTVBRHH[USHY
38. RKKHKTVSSMppSPNULKURUPUNPHLU
39. RKKHKTVSfRUNHPNULKURUPUNPHLU
40. 7VKRLUPSpTSPNMHREHJRHZLKLTPZPSLMAUKLTH[PHS
41. Varning, risk för elektrisk stöt.
42. Tiitta inte direkt in i ljuskällan.

## SL – VARNOSTNA NAVODILA

1. (VMPaVSUCaHO[LLYRLNHHVVLNHHUKKHKH,5
2. LNHHMHZULZLVKSHNHPTLKVIP7HQLRVTMHSULVKMKRLaLaPaVKSNNHUOTZ PVPZOPORHCQJPOVWUHUPOVAHUPTHCNSLKLUH7PUVjPIPHUB
3. AHRVUVKHGVLURVkaHO[LUHTLPLHMHREUPWISQULNHLSLRP7H0
4. 6LQaNHUQLSLRP7UPRHILSVKVKVHUUHQHaHTLUBPaRSUVVPaHBSLJWISHALUP VKHBSLJHSPWISQULSLRP7HY
5. 7KKUHTLQHUOTHSPRHRUPTPRVSPjKMLHSUPTPKLSPZSLQaRSQPLLSLRP7UVUHHBUD
6. 7VBTLaUPKLSPHMHSHORVKVZULQZRL[TLWIK
7. BRTH[PHSaHO[HVZLUWVjHMKPLVHIP[LaULPBRLPUSVURLNSLKLHU THLPHSUHRHLNHHQOIVKPKSP7PSVULUPWVYVIPPUPaLU
8. VVaH[NUPL[PRRLKHMMVPLGuhLPRTV
9. (MHQUHTLUQUSLaHUHTLPL[LUHUQWV
10. (MHUPWLLUJaHNKKUCQUVYTHSUUVLSELVBPUL
11. (MHUPWLLUJaHULWUKUVUHTLPL[LUHUVTSHUVLSELVBPUL
12. (MHQUHTLUQUSLaHUVUHTLPL[
13. (MHQUHTLUQUSLaHURVUHTLPL[
14. LUVSPTVMVKWAPLPHNH5HBP[LUHMBSUPRHILSHRVKHQKHSQVKLPNL
15. VHSBSLQBSRRLPULVNHQULHLKULHJULTV7P
16. 4LKQBSRVPUVZSCUPTKTLV[TVjKUVJHQUQUNOVVnaKHSORQWJHQB PRVUH6ZULHLKLULHVVLMaKHSQULVGHSHORVSVWj7PVWHY
17. PöSRHaNMQUVaH0P[VHSBSLQBSRRLRPVaUH7LULZTPVIVSYTHSVNLUQ&L QBSRLZTV7UVVNZQ07KkaHTLUBVWVHRHQKHZVOSHKPQ
18. 6LQaH0P[UVZRSVVRWUVHSPMaIPVNHHRVQHTLUBQPLTAWWIP[SLUHKVTL QLKLSLRPPaVSUCaHO[LaHRVURPQWKPZ
19. LSVIUPPpULaHTLUSQPTPZSVIUPTP3,KPVKHTP5LMaBESQPaKLSRHQBTKPVKL SHORVVRKQW7P5L[BESQ/KV6P[LaSHUUVRVM[.TWULVWISQD VPSHSPHNKZUP07PES
20. (MHjHVHSRV6LZSULVUNLaHTLUBQHVHSRV
21. 9HaYK0ILSLRP7UHaH0P[HaHNVP[SCUHaVZUVVUPaVSHJPQUPaH0P[PTYKUPRVTVaLTSQ[ RPO[LaHUUHRVURVVPQGS7P6[LaUHVaLTSQ[

22. 9HaYK00ILSLRP7UHaH0P[HaHNVP[SCUHaVZUVVUPUKYQVSPaVSHJPQUPaVSHJPQ 6aLTSQ[.DMLKHUH
23. 9HaYK000ILSLRP7UHaH0P[HaHNVP[SCUHaVZUVVUPVUPPTUHUWQDTHUQVFE 6aLTSQ[.DMLKHUH
24. (MHUPaH0PLU
25. (MHQaH0P[LUKKVKVVT[KPOKLSJLRH[POVTLVZNHTT
26. (MHQaH0P[LUKKVKVVT[KPOKLSJLRH[POVTLVZNHTT
27. (MHQaH0P[LUKKVKVVT[KPOKLSJLRH[POVTLVZNHTT
28. (MHQaH0P[LUKKVKVVT[KPOKLSJLRH[POVTLVZNHTT
29. (MHQaH0P[LUKKVKVVTW\
30. (MHQWVSUVTHaH0P[LUKKVKVVTW\
31. (MHUPaH0PLU
32. (MHQaH0P[LUK[LPRHSUPTKHKHUOTYKUPORH0J
33. (MHQaH0P[LUKKAKHUOTYKUPORH0JVKRVYTUHD7C
34. (MHQaH0P[LUKKLUOT
35. (MHQaH0P[LUKKYKUPTPJRP
36. (MHQaH0P[LUKKYKUPTPJRP
37. (MHQaH0P[LUKTV7UPTPYKUPTPJRP
38. (MHQaH0P[LUKRVHRVH0VWPPQ/KV
39. (MHQaH0P[LUKKVSNVH0VWPPQ/KV
40. (MHUPWLLUJaHWRPHUQZSV[UPaVSHJPQPTTH[PHSVT
41. 7VaVMLHVQSLRP7ULNHHKH
42. Prepovedano gledati v svetlobni vir.

## FI - TURVAOHJEET

1. Laitte eurooppalaisten turvastandardien EN 60 598-1 mukainen.
2. pöSHPLHLPHOpPpRPVPHSVQLLUTRHUH0PPTPBRRLQPEVHLKUKQ tietoa paikallisilta viranomaisilta.
3. 1VPKLURPUHZUUXppZUTRHPZPHZUUVUXPL[HLHL[UPOREPLOLU toimesta.
4. 1VSRVULUPORQ[UVUHOPUNVP[UVUHOKL[HRZPUVTHHUHSTP[B0PSSLL UTBUHP[UP[UREPLOLUVPTLQ
5. 2RLP[VP[PSpHPUHLUULUHZUUBHPOVSVPTLUWLPQ
6. Laitteessa on osia, jotka voivat polttaa.
7. 2RPUTH[PHHSPHHPPLPpRPPUUP[PH2pRPPUUPZH[PHHSPPUZLSPHQ0B tulppia. Toimitelet ruuvit ja pultit eivät välttämättä ole sopivia.
8. Kiristä kaikki ruuvit kunnolla välttääksesi kosketusongelmia.
9. Laitte voidaan asentaa vain sisätilaan.
10. 3HP[LPZLSSWHzUUL[HRZPUVTHHSPZPSSLUUUVPSSL
11. 3HP[LPZLSSNZUUL[HRZVMHUUVTHHSPZPSSLUUUVPSSL
12. Laitte, joka voidaan asentaa vain kattoon.
13. Laitte, joka voidaan asentaa vain seinään
14. Ketju on kannatettava lampun painoa. Säädä sähköjohtoa siten, että se on ketjuun nähden pidempi.
15. 2pBHPUSHTWZPKLU[OVLPSPVZPL[HPPTppjP
16. 7KpHPHUSHTWGHSHPQLPULLjSPSSPRHRRLLEVZPL[PUPTPLPZHTVHP HPOL[HS[PWSVUQZPUPTPLPBP[LUUVKH[HL
17. VBSHTWpBHPUpSSpZIVSPSSHTLRP[SHTW[HSVNLLUPSHTW[ LPPZURTPRQKVHLBULQOP[LUULURRUULHPOKLHHUUKLU
18. 1VSHZVUTVHPRRRZVUHPOKLEHjSP[PRpPTpSSpRZPUVTHHU TppZUTRHP[PHMVZH
19. Valonlähde vaihtamattomilla valodiodeilla (LED). Älä pura tuotetta, sillä diodit voivat vahingoittaa silmiä. Älä upota veteen. Puhdista kostealla liinalla välttämällä liuotimia ja voimakkaita pesuainetta.
20. SHRRLLSSH[SHPL1VZHTW[POKHS[SHRL
21. 3VRRH0pOR[BSSPKLUHRHH[OLP[REZQOKPUTHHKVPRHVUSPP[SHTW metallirakenteeseen. Pakollinen maadoitus.
22. 3VRRH0pOR[BSSPKLUHRHH[OLP[REHRZPURL[HPULUVZQOKUPHHPHOPZ[ LPLZLPHHKPTHHKV[RE
23. Luokka III Sähköturvallisuuden takaa pienoisjännite (alle 50 V). Se ei vaadi maadoitusta.
24. Suojaamaton.
25. VBRPPU[PKLULZULPKLUZp[UTLUVSHQPKLUOHSRHPZBSPpTT
26. VBRPPU[PKLULZULPKLUZp[UTLUVSHQPKLUOHSRHPZBSPpTT
27. VBRPPU[PKLULZULPKLUZp[UTLUVSHQPKLUOHSRHPZBSPpTT
28. VBRPPU[PKLULZULPKLUZp[UTLUVSHQPKLUOHSRHPZBSPpTT
29. VBRVURLTPZSH
30. VBRVRVUHHUQULR[LPZSH
31. Suojaamaton.
32. VBRP[SHLQPEVPSH
33. Suojattu vedeltä korkeintaan 15° kallistuskulmassa.
34. Suojattu sateelta.
35. Suojattu vesiroiskeilta.
36. Suojattu vesisuihkelta.
37. Suojattu voimakkailla vesisuihkelta.
38. Suojattu väliaikaiselta upotukselta veteen.
39. VBRKLUULS[VRZSH[LLU
40. Laitte ei sovellu suojattavaksi termisesti eristävällä materiaallilla.
41. Varoitus, sähköiskun vaara.

42. Älä katso suoraan valonlähteeseen.