



modello:  
modell:

## WANDA SOSP. SISTEMA

codice:  
code:

**1665**

design:

**UT Egoluce**

anno - year:

**2020**

tipologia:

**lampada da sospensione orientabile**

tipology:

**adjustable suspension lamp**

materiali:

**corpo in alluminio e acciaio,  
diffusore in metacrilato anti-UV**

materials:

**frame in aluminium and steel,  
anti-UV methacrylate diffuser**

luce:

**LED diffusa**

light:

**LED diffuse**

sorgente luminosa:

**/128 (L. 128 cm)**

light sources:

**/W LED 18W 2040lm 4000K CRI>90  
WW LED 18W 2020lm 3000K CRI>90  
XW LED 18W 1890lm 2700K CRI>90**

peso netto - net weight:

**1,10 Kg**

**/158 (L. 158 cm)**

**/W LED 27W 3390lm 4000K CRI>90  
WW LED 27W 3030lm 3000K CRI>90  
XW LED 27W 2835lm 2700K CRI>90**

peso netto - net weight:

**1,36 Kg**

**/178 (L. 178 cm)**

**/W LED 36W 4520lm 4000K CRI>90  
WW LED 36W 4040lm 3000K CRI>90  
XW LED 36W 3780lm 2700K CRI>90**

peso netto - net weight:

**1,53 Kg**

**/208 (L. 208 cm)**

**/W LED 54W 6780lm 4000K CRI>90  
WW LED 54W 6060lm 3000K CRI>90  
XW LED 54W 5670m 2700K CRI>90**

peso netto - net weight:

**1,79 Kg**

grado IP - IP grade:

**54**

finiture - finishes:

**.33 acciaio satinato .33 matt-steel**

marcatura - marking:

**CE**

simboli costruttivi:

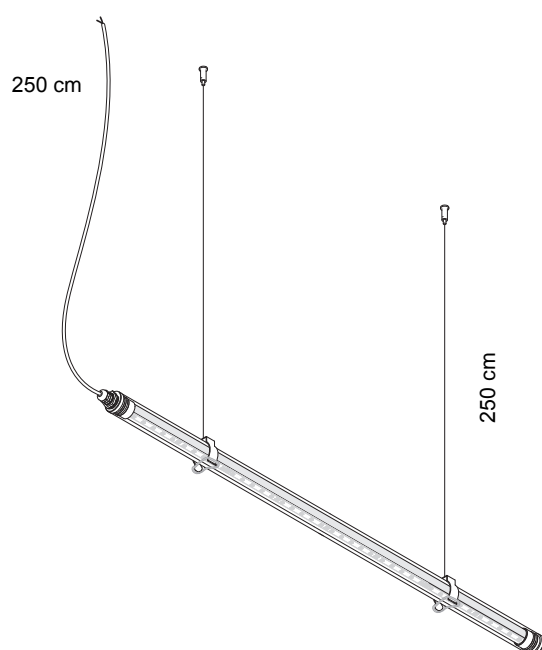
symbols:



**Rosone con alimentatore da ordinare separatamente.**

**Ceiling roses with power supply to be ordered separately.**

### Dimensioni Dimensions



La presente scheda tecnica è di proprietà di EGOLUCE srl. Tutti i diritti sono riservati. Le fotografie, le descrizioni degli apparecchi, i disegni quotati ed i valori fotometrici menzionati sono a titolo indicativo e non costituiscono alcun impegno per la nostra società che si riserva di apportare, in qualsiasi momento e senza preavviso, tutte le modifiche che riterrà opportune.

EGOLUCE s.r.l., via I.Newton 12 - 20016 Pero - Milano  
telefono +39 02 339586.1 - fax. +39 02 3535112  
e-mail: info@egoluce.com - http://www.egoluce.com