

scheda tecnica - data sheet



.02 - nero
.02 - black

P G 00

NEWTON EASY

6481

U.T. EgoLuce
2020

WLS O

Sroiettore orientabile DG incasso
Dadjustable recessed projector

PDW ULDO

struttura in alluminio
structure in

OL KW

diretta
direct

ODPSDGL E OE

7W GU10 LED

UDG ,33 UDG

20

S WW L, KW Kg

L LW U

.01 bianco

.02 nero

.02.25 nero/dorato satinato

.02.32 nero/nickel satinato

L L K

.01 white

.02 black

.02.25 black/satin gold

.02.32 black/nickel mat

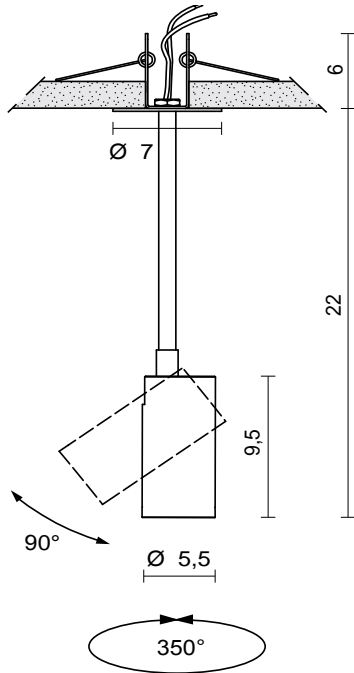
PDU DW UD
PDUNL



LPE OL
PE O



LP L L
LP L L



.01 - bianco
.01 - white



.02.25 - nero/dorato satinato
.02.25 - black/satin gold



.02.32 - nero/nickel satinato
.02.32 - black/nickel matt



La presente scheda tecnica è di proprietà di EGOLUCE srl. Tutti i diritti sono riservati. /
D WLW O L GL DWLY WLW L DO

2/8 U O YLD , 1 W
W O PDLO L O P KWWS D

W UD L O G L UIGLL L CG TLOVDSU WK P WUL
LPS S U OD WUD L Wj K L UL UYD GL