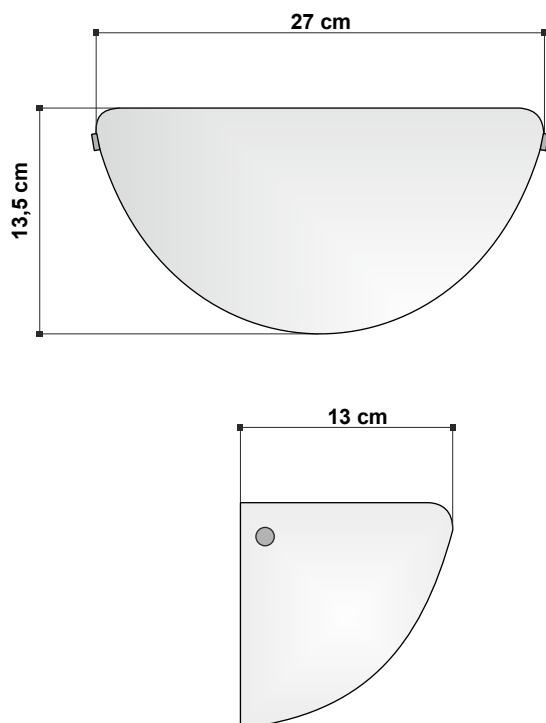


scheda tecnica - data sheet

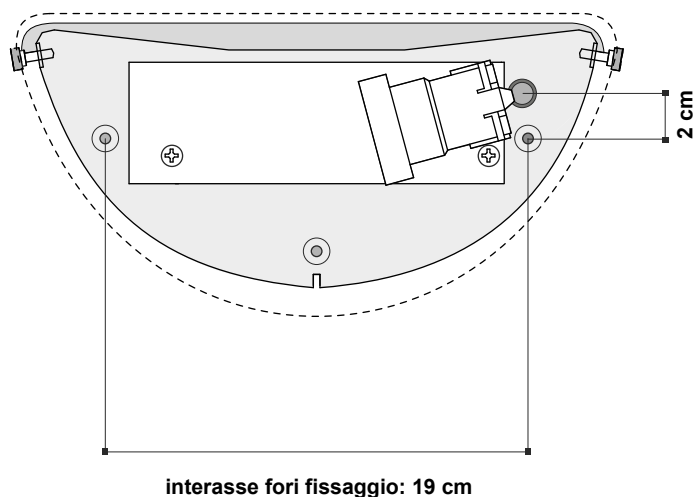


modello: modell:	FRIDA
codice: code:	4249
design:	ABS Studio
anno - year:	----
tipologia: typology:	lampada da parete wall lamp
materiali: materials:	struttura in metallo verniciato bianco diffusore in vetro soffiato satinato white enamelled metal frame blown matt glass diffuser
luce: light:	diffusa diffuse
lampadine - bulbs:	12W E27 LED
grado IP - IP grade:	43
peso netto - net weight:	1,40 Kg
finiture: finiture:	.57 vetro bianco .57 white glass
marcatura: marking:	CE
simboli costruttivi: symbols:	F IP43

Dimensioni - Dimensions



Schema per il fissaggio a parete - Outline for wall fitting



La presente scheda tecnica è di proprietà di EGOLUCE srl. Tutti i diritti sono riservati. Le fotografie, le descrizioni degli apparecchi, i disegni quotati ed i valori fotometrici menzionati sono a titolo indicativo e non costituiscono alcun impegno per la nostra società che si riserva di apportare, in qualsiasi momento e senza preavviso, tutte le modifiche che riterrà opportune.

EGOLUCE s.r.l., via I. Newton 12 - 20016 Pero - Milano
 telefono +39 02 339586.1 - fax. +39 02 3535112
 e-mail: info@egoluce.com - http://www.egoluce.com