

Artikel Nr.: 348124

Deckenaufbauleuchte, Uni II, Signalweiß RAL 9003, 220-240V AC/50-60Hz, 9,00 W, Warmweiß

Technische Daten

Charakteristik

Material	Aluminium Druckguss / Kunststoff
Farbe	Signalweiß RAL 9003
Optik	/ klar / transparent
im Lieferumfang	2x Schrauben mit Dübel, 1x Innensechskantschlüssel



Elektrische Daten

Leistung / Leistungsaufnahme	9,00 W / 12,00 W
Eingangsspannung	220-240V AC/50-60Hz
Eingangsstrom	
Fassung / Sockel	
Anzahl Sockel	
Netzgerät	inkl. LED-Netzgerät
Ansteuerung	Phasenanschnitt oder Phasenabschnitt
Anschlussmöglichkeit	Klemme
Schutzklasse I, II, III	I

Lichttechnische Eigenschaften

Leuchtmittel	LED-Modul fest
Lichtfarbe	Warmweiß
Farbtemperatur	3000 K
Lichtstrom	670 lm
Abstrahlwinkel	35°
LED Typ	COB
LED Anzahl	1
Strahlungsverteilung	582 nm

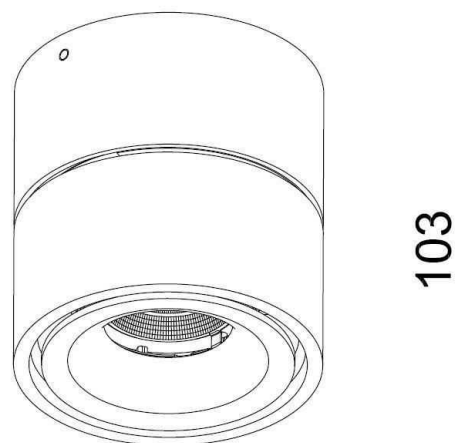


Artikel Nr.: 348124

Deckenaufbauleuchte, Uni II, Signalweiß RAL 9003, 220-240V AC/50-60Hz, 9,00W, Warmweiß

Lichtrichtung

Dreh- und Schwenkbereich	dreh-schwenkbar
Neigungswinkel	90°
Abstrahlverhalten	
Reflektor / Linse	symmetrisch



Abmessungen und Gewicht

Länge	0,00
Breite	0,00
Höhe	103,00
Durchmesser	100,00
Deckenabhängung	0,00
Gewicht	785 g

Sockelmaß

Länge	0,00
Breite	0,00
Höhe	14,50
Durchmesser	96,00

Artikel Nr.: 348124

Deckenaufbauleuchte, Uni II, Signalweiß RAL 9003, 220-240V AC/50-60Hz, 9,00W, Warmweiß

Grenzwerte

Die Überschreitung der Grenzwerte und Betriebsspannung führt zu einer starken Verkürzung der Lebensdauer sowie Zerstörung der LED Module.

Betriebstemperatur	-5°C - +40°C
Lagertemperatur	-20°C - +50°C
IP - Schutzart	IP20




Allgemeine Eigenschaften

Umwelteigenschaften

Energieeffizienzklasse	
Energieverbrauch	12 kWh/1000h

Lebensdauer

Lebensdauer	20000 h
Lichtstrom Ende Lebensdauer	0,70
Schaltzyklen	15000

IP20	Schutz gegen das Eindringen von Fremdkörper > 50 mm. Kein Schutz gegen das Eindringen von Wasser.
	Leuchte der Schutzklasse I bei der der Schutz gegen elektrischen Schlag nicht allein auf der Basisisolierung beruht, sondern die eine zusätzliche Sicherheitsvorkehrung derart enthält, dass berührbare leitfähige Teile mit Mitteln zum Anschluss an den Schutzleiter der festen Installation ausgerüstet sind, so dass im Fehlerfall der Basisisolierung berührbare leitfähige Teile nicht aktiv werden können.
	Aufgrund des komplexen Herstellungsprozesses von LED stellen die angegebenen Werte nur rein statistische Größen dar und müssen nicht zwingend den tatsächlichen Parametern jedes einzelnen LED-Moduls entsprechen, sondern können von den typischen Werten abweichen.
	Die Lichtquelle dieser Leuchte darf nur vom Hersteller oder einem von ihm beauftragten Servicetechniker oder einer vergleichbar qualifizierten Person ersetzt werden

Article no.: 348124

Surface mounted ceiling lamp, Uni II, Signal white RAL 9003, 220-240V AC/50-60Hz, 9,00W, warmwhite

Technical Data
General Characteristics

Material	aluminum die casting / plastic
Colour	Signal white RAL 9003
Optics	/ clear / transparent
included in delivery	2x screws with dowels 1x hexagon socket wrench


Electrical Characteristics

Power / power consumption	9,00 W / 12,00 W
Input voltage	220-240V AC/50-60Hz
Input current	
Base (standard designation)	
Number of bases	
Power supply unit	incl. LED-power supply unit
Electronically reversible	leading edge or trailing edge
Connection possibility	clamp
Protection class I, II, III	I

Light Technical Data

Bulb	LED-module fixed
Colour Designation	warmwhite
Colour temperature	3000 K
Luminous flux	670 lm
Beam angle	35°
LED type	COB
LED quantity	1
Spectral power distribution	582 nm



Article no.: 348124

Surface mounted ceiling lamp, Uni II, Signal white RAL 9003, 220-240V AC/50-60Hz, 9,00W, warmwhite

Light Direction

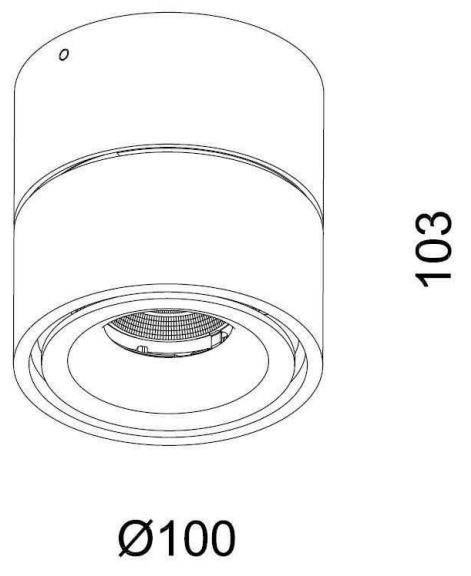
Rotating and tilting range	rotatable-swivel
Angle of inclination	90°
Radiation direction	
Reflector / lense	symmetrisch

Dimensions & Weight

Length	0,00
Width	0,00
Height	103,00
Diameter	100,00
Suspensions from ceiling	0,00
Product Weight	785 g

Base dimensions

Length	0,00
Width	0,00
Height	14,50
Diameter	96,00



Article no.: 348124

Surface mounted ceiling lamp, Uni II, Signal white RAL 9003, 220-240V AC/50-60Hz, 9,00W, warmwhite

Absolute maximum ratings

The LED will get damaged and the lifetime will decrease when you overrun absolute maximum ratings.

Working temperature	-5°C - +40°C
Storage temperature	-20°C - +50°C
IP - Code	IP20

General product data

Environmental Characteristics

Energy label	
Energy consumption	12 kWh/1000h

Lifespan

Lamp life time	20000 h
Luminous flux (end of lifetime)	0,70
Number of switching cycles	15000

IP20

Protection against penetration of foreign objects > 50 mm. No protection against penetration of water.



Lightings of Protection Class I

in which the protection against electric shock is not based solely on isolation, but an additional safety measure contains such a way that accessible conductive parts are equipped with means for connection to the protective conductor of the fixed installation, so that in case of failure of the basic insulation exposed conductive parts cannot be active.



Because of the complex manufacturing process of the LED the above shown data are just a statistical size, which is not forced to be the realistic data of every LED.



The light source of this luminaire may only be replaced by the manufacturer or by a service technician appointed by him or by a comparable qualified person