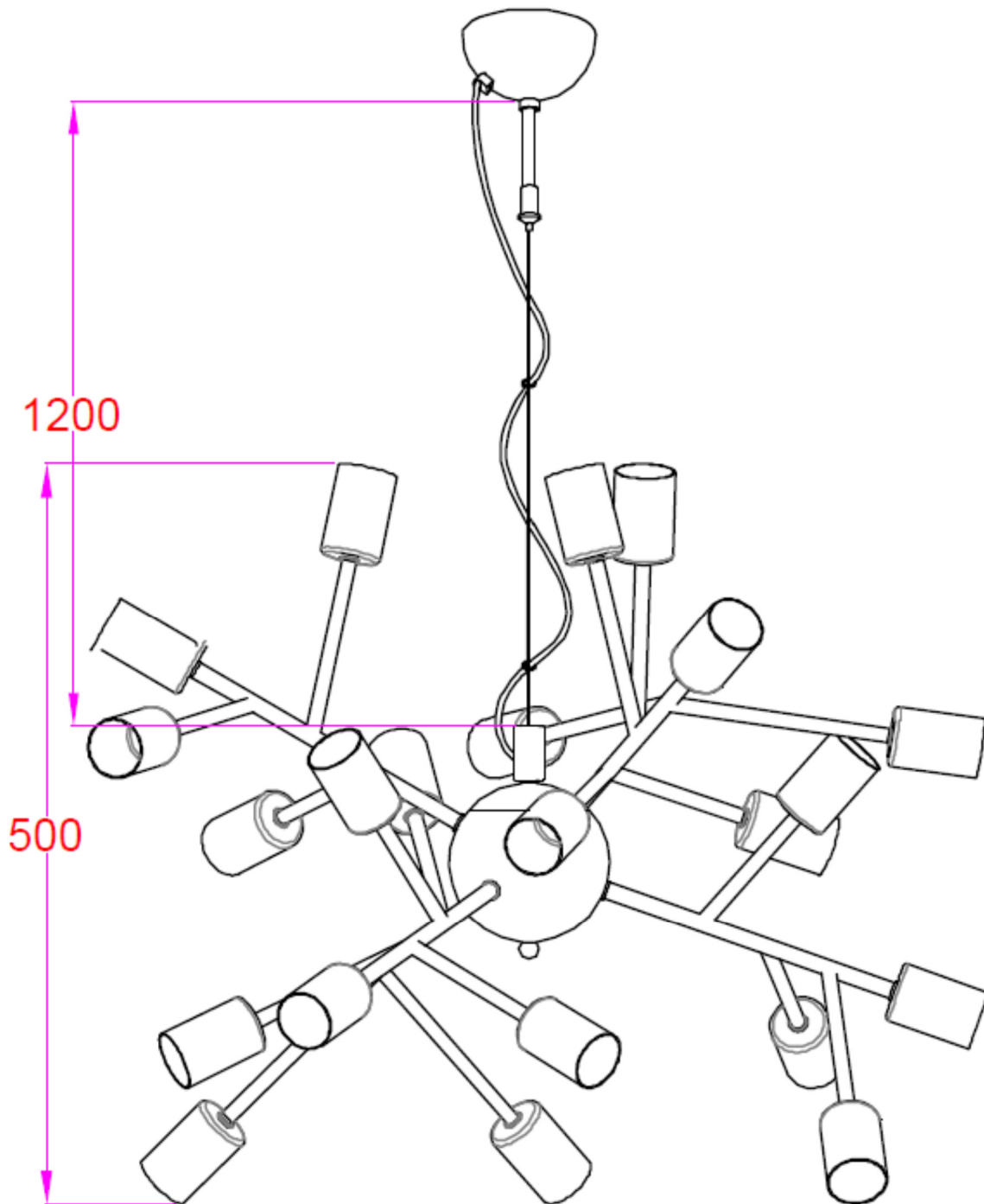


4200460 Hero



1. Introduktion och säkerhet / Introduction and Safety / Einführung und Sicherheit..	2
1.1 Introduktion / Introduction / Einführung.....	2
1.2 Säkerhet /Safety / Sicherheit	2
2. Installation	3
2.1 Vajer, höja/sänka lampa /Wire adjust up/down	6
2.2 Rengörning / Cleaning / Reinigung	6

1. Introduktion och säkerhet / Introduction and Safety / Einführung und Sicherheit

1.1 Introduktion / Introduction / Einführung

Vi gratulerar till Ditt val av en By Rydéns lampa. Denna installationsguide innehåller viktig information om lampan, hur den ska installeras och användas.

Congratulations on your choice of a By Rydéns lamp. This installation guide contains important information about the lamp, how it should be installed and used.

Herzlichen Glückwunsch zu Ihrer Wahl einer By Rydéns Lampe. Diese Installationsanleitung enthält wichtige Informationen über die Lampe, wie sie installiert und verwendet werden sollte.

1.2 Säkerhet /Safety / Sicherheit

Innan installationen påbörjas ska man säkerställa att strömmen är avstängd. I vissa länder får elektrisk installation endast utföras av behörig elektriker. Vid osäkerhet vad som gäller, kontakta er lokala myndighet.

Always shut off the electrical power before starting the installation. In some countries, electrical installation work may only be performed by authorized electrician. Contact your local electrical authority for advise.

Vor der Installation den Strom abschalten. In einigen Ländern dürfen Elektroinstallationen nur von autorisierten Elektrofachleuten ausgeführt werden. Im Zweifelsfall die örtlichen Behörden ansprechen.

2. Installation

24xE27 MAX40W

S

Montera lampan enligt skisserna nedan.

EN

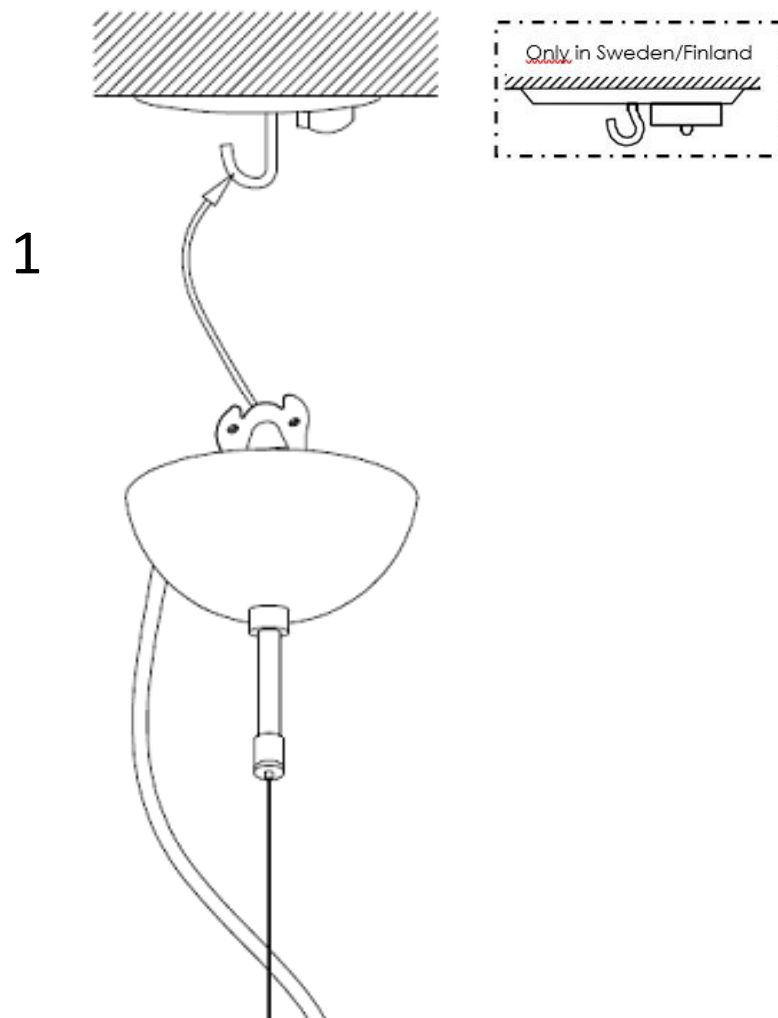
Assembly the lamp according to the sketches below.

DE

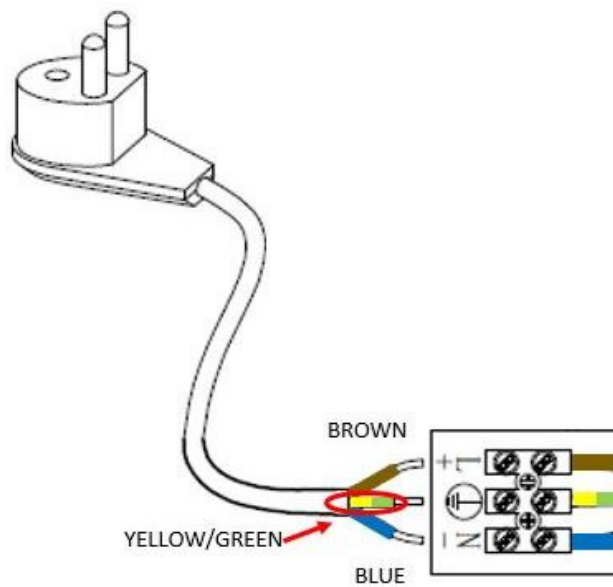
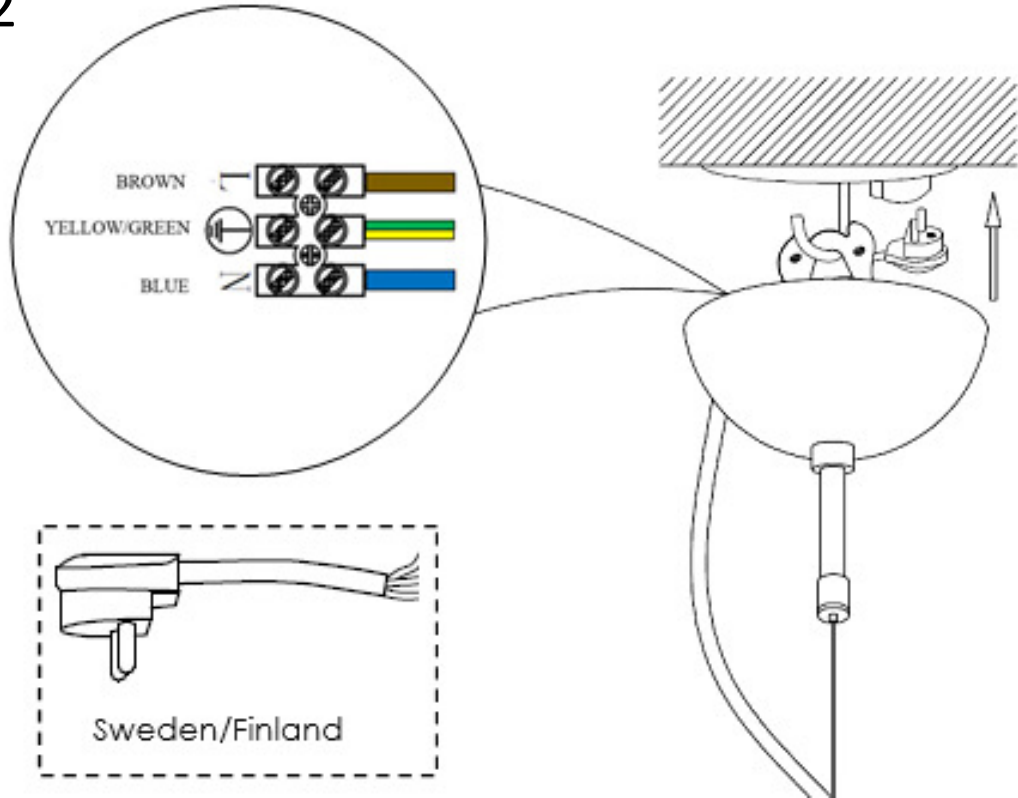
Montieren Sie die Leuchte laut Skizze.

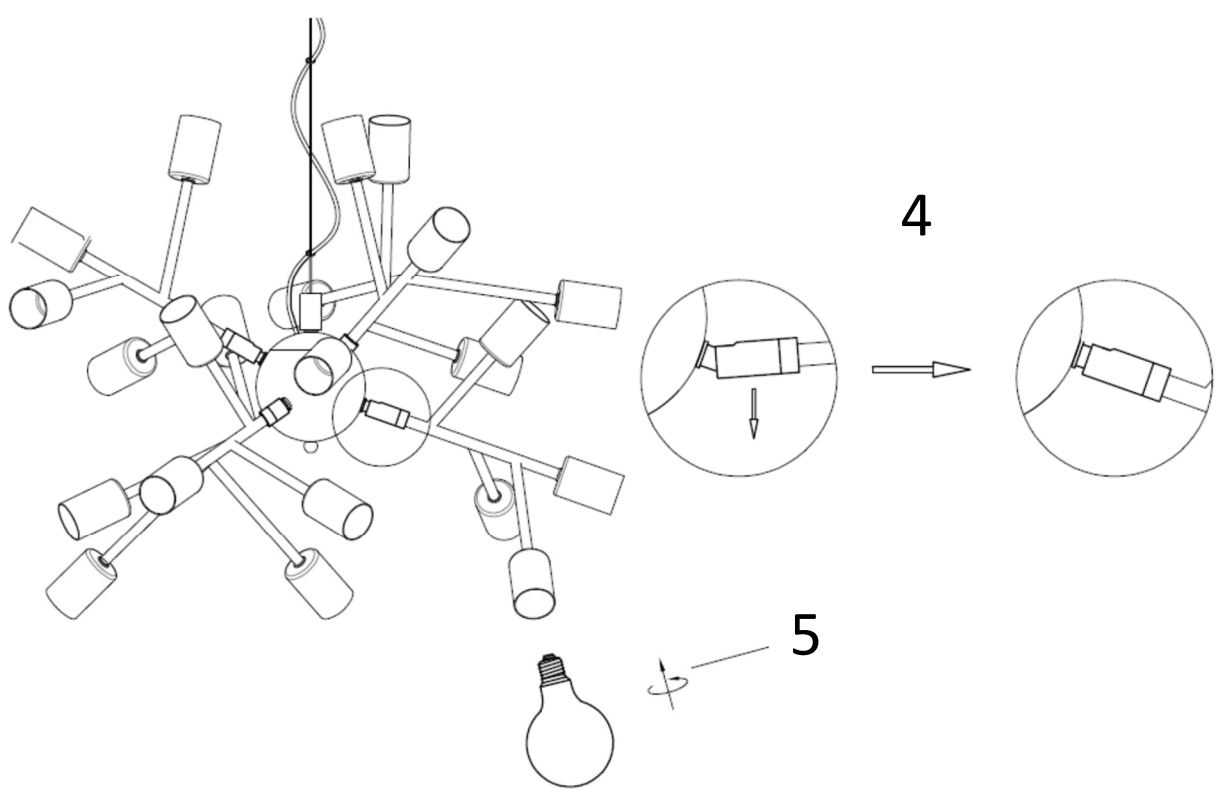
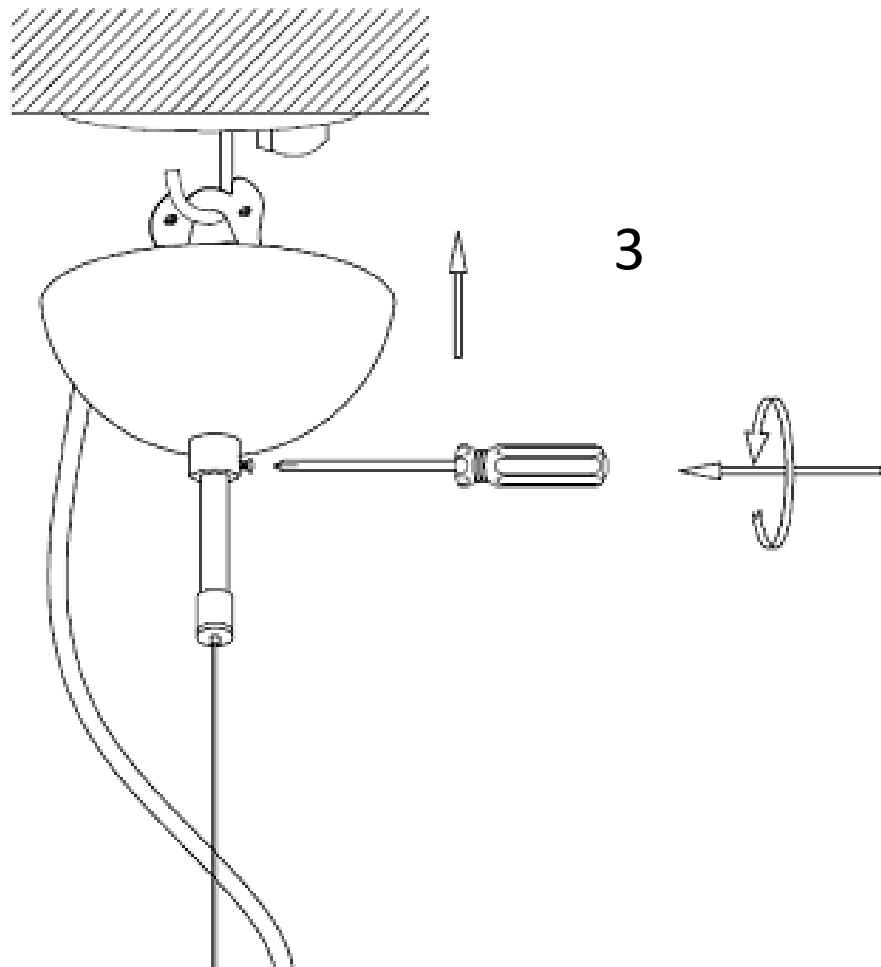


www.byrydens.se/FAQ
support@byrydens.se

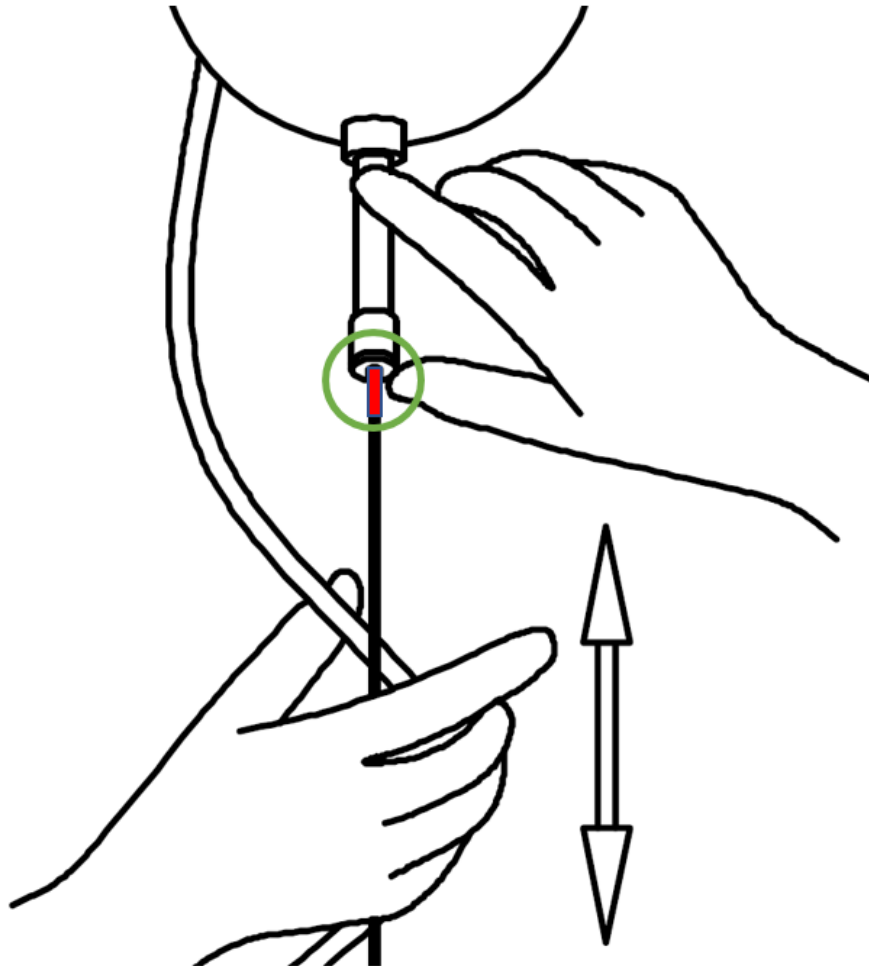


2





2.1 Vajer, höja/sänka lampa, Wire adjust up/down, Drahtseil, heben/senken



2.2 Rengörning / Cleaning / Reinigung

Använd en dammvippa för att damma av lampan

Use the dust damper to dust off the lamp

Verwenden Sie ein Staubtuch, um die Lampe zu entstauben