

ZIO/ZENEOS

Design Martti Jännes

Asennusohje / Installation manual / Bruksansvisning
V.16A_RO

Osat / Parts / Delar:



Pohjalevy / Base plate /
Basplatta



Mutteri / Nut / Mutter



Tähtiprikka / Washer / Bricka



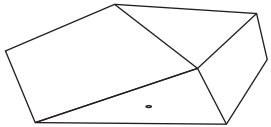
Holkki / Sleeve / Hylsa



Koukku / Hook / Krok



Siipimutteri / Wing nut /
Vingmutter

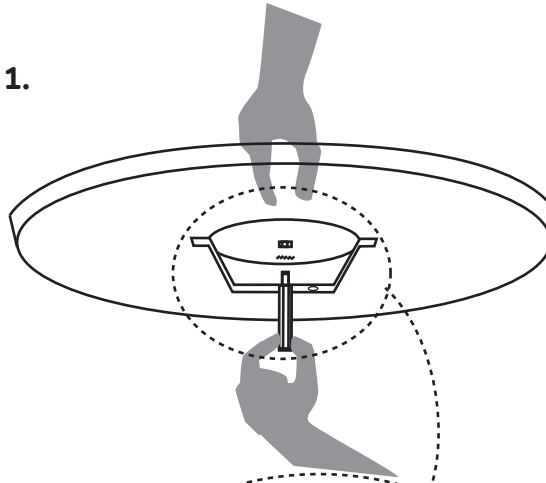


Kupu / Shade / Skärm

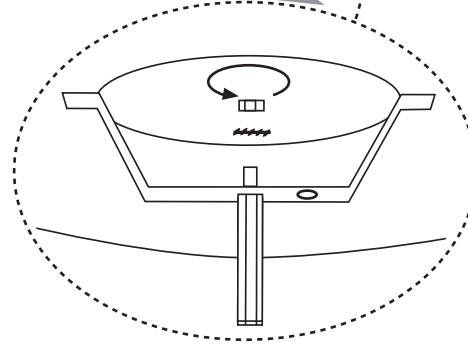
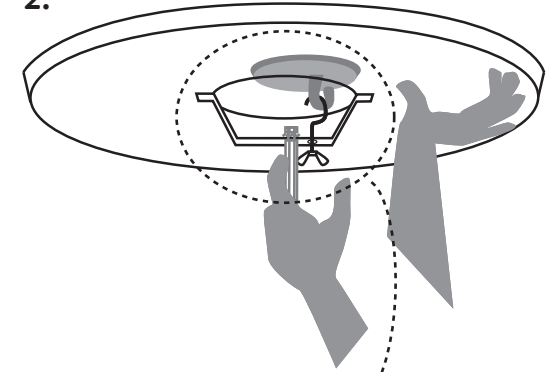


Sormiruuvi / Thumbscrew /
Tumskruv

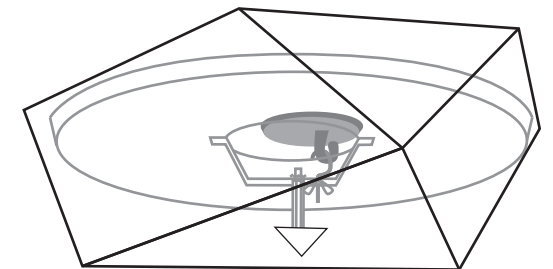
1.



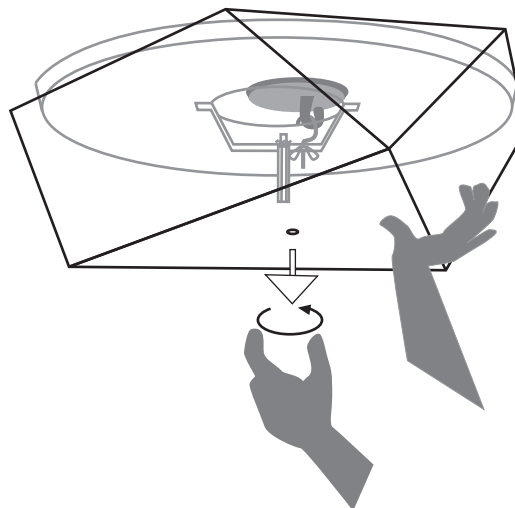
2.



4.



3.



HUOM: Käännä sähköt pois sähkökeskuksesta ennen asennusta.

NOTICE: Switch off the main electricity before installing.

OBS: Vänd av elektricitet från elcenter.

Lisätietoa valaisinten asentamisesta:

www.tukes.fi/kodinsahkoturvallisuus/etu.html

INNOJOK OY
Sirrikuja 3 L
00940 Helsinki Finland
p.+358(0) 9 4789 2200
www.innolux.fi

INNOLUX

Home of good light.