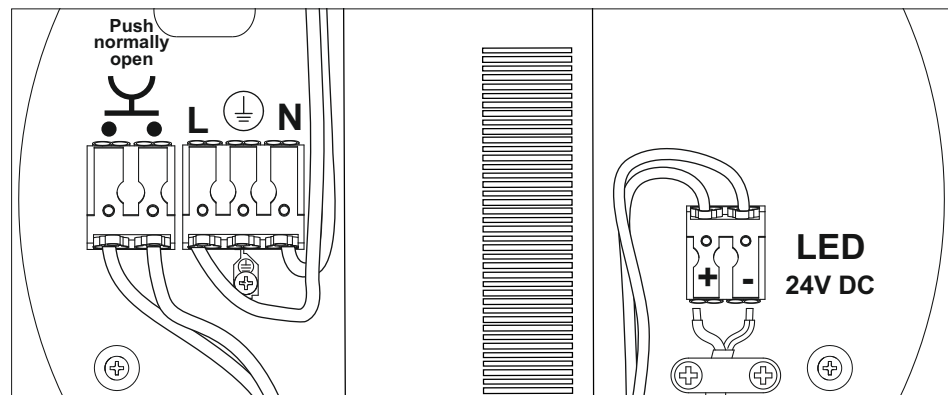


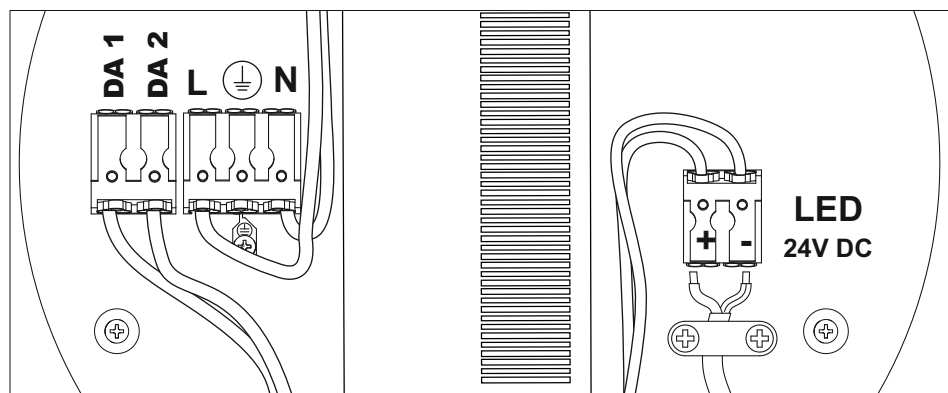
art. **0990/100/P** 100W DIMMABLE  
 art. **0990/150/P** 150W DIMMABLE

**PUSH**

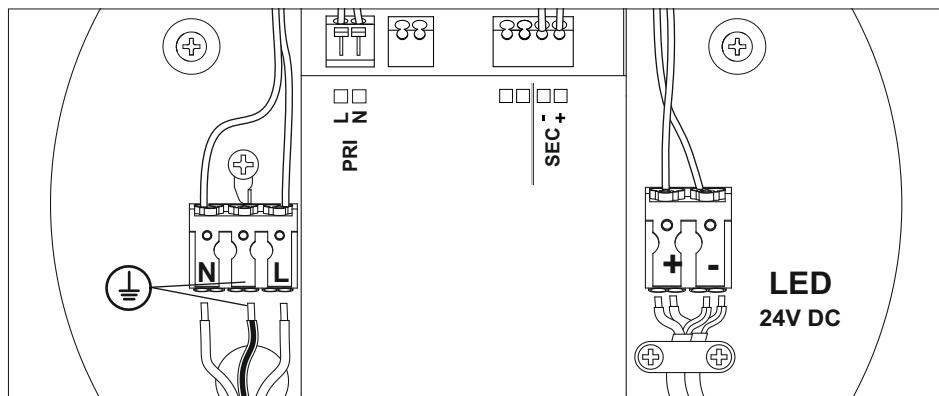


art. **0990/100/D** 100W DIMMABLE  
 art. **0990/150/D** 150W DIMMABLE

**DALI**

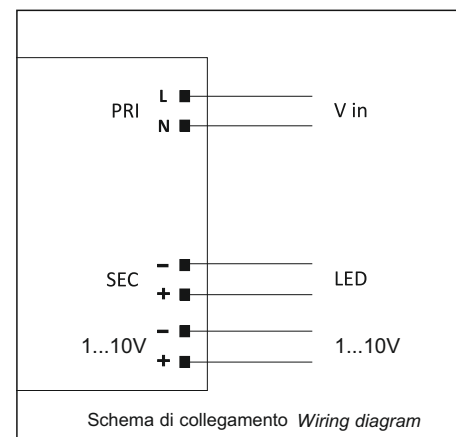


art. **0990/60** 60W **ON/OFF**



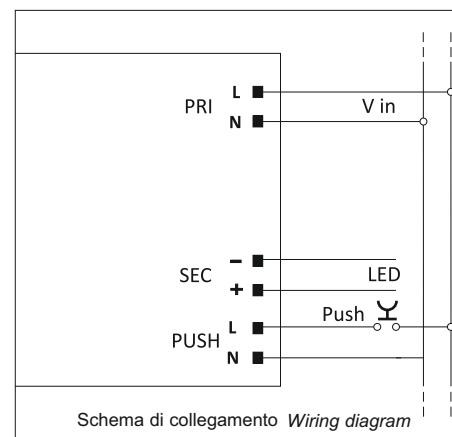
art. **0990/60/V**

60W DIMMABLE **1...10 V**



art. **0990/60/P**

60W DIMMABLE **PUSH**



Rev 02-2024

**TRE&SESSANTA**  
 design U.T. Egoluce



made in Italy

art. **1666**

L 102,5 cm  
 /WW - LED 24V 20W 1920lm 3000K

art. **1667**

L 152,5 cm  
 /WW - LED 24V 30W 2880lm 3000K



EGOLUCE s.r.l. - via I. Newton, 12 - 20016 Pero, Milano - Italy  
 Tel. +39 02339586.1 - Fax +39 023535112 - [www.egoluce.com](http://www.egoluce.com) [info@egoluce.com](mailto:info@egoluce.com)

Simbolo RAEE (Rifiuti Apparecchiature Elettriche ed Elettroniche). Il simbolo RAEE utilizzato per questo prodotto indica che quest'ultimo non può essere trattato come rifiuto domestico. Lo smaltimento corretto di questo prodotto contribuirà a proteggere l'ambiente. Per maggiori informazioni sul riciclaggio di questo prodotto, rivolgersi all'ufficio competente del proprio ente locale, alla società addetta allo smaltimento dei rifiuti domestici o al negozio dove è stato acquistato il prodotto.

RAEE Symbol (Waste Electrical and Electronic Equipment). The use of the RAEE symbol indicates that this product may not be treated as household waste. By ensuring this product is disposed of correctly, you will help protect the environment. For more detailed information about the recycling of this product, please contact your local authority, your household waste disposal service provider or the shop where you purchased the product.

Symbole RAEE (Waste Electrical and Electronic Equipment, Déchets électriques et d'équipement électronique). L'utilisation du symbole RAEE indique que ce produit ne peut pas être traité comme déchet domestique. Assurez-vous de vous débarrasser de ce produit selon les lois en vigueur. Vous aiderez ainsi à protéger l'environnement. Pour plus d'informations détaillées sur le recyclage de ce produit, veuillez contacter les autorités locales, le fournisseur de service de mise au rebut des déchets domestiques ou le magasin où vous avez acheté le produit.

Symbol RAEE (Waste Electrical and Electronic Equipment). Durch Verwendung des RAEE-Symbols weisen wir darauf hin, dass dieses Produkt nicht als normaler Haushaltsmüll behandelt werden darf. Sie tragen zum Schutze der Umwelt bei, indem Sie dieses Produkt korrekt entsorgen. Genauere Informationen zum Recycling dieses Produkts erhalten Sie von Ihrer Stadtverwaltung, von Ihrem Müllabfuhrunternehmen oder im Laden, in dem Sie das Produkt erworben haben.

Simbolo RAEE (Residuos de aparatos eléctricos y electrónicos). El símbolo RAEE en un producto indica que éste no se puede eliminar como cualquier otra basura. Si garantiza la eliminación correcta del producto, ayudará a proteger el medio ambiente. Para obtener más informaciones sobre el reciclaje del mismo, póngase en contacto con las autoridades locales pertinentes, con el proveedor de servicios de recogida de basura o con el establecimiento donde adquirió el producto.



**ATTENZIONE:**

Per la pulizia del diffusore usare esclusivamente un panno morbido eventualmente inumidito con acqua e sapone per lo sporco più tenace.  
**Non usare alcol o altri solventi.**

**WARNING:**

Use only a soft cloth to clean the diffuser, dampened with water and soap if needed for resistant dirt.  
**Do not use alcohol or other solvents.**

Solo l'uso corretto delle istruzioni garantisce la sicurezza dell'apparecchio:  
**E' NECESSARIO CONSERVARLE**

L'installazione e la manutenzione dell'apparecchio deve essere fatta esclusivamente da personale specializzato. Disinserire la tensione prima di ogni intervento sull'apparecchio. Per un corretto montaggio vedere lo schema allegato. Questo prodotto contiene una sorgente luminosa di classe di efficienza energetica F. **EU2019/15**

This equipment is guaranteed only if used as indicated in these instructions:  
**PRESERVE THIS INSTRUCTIONS**

The fitting has to be installed and maintained only by qualified staff. Before any operation on this equipment, disconnect the power supply. For a correct assembling see the here enclosed diagram. This product contains a light source of energy efficiency class F. **EU2019/15**

La sécurité de l'appareil n'est garantie que par le respect des instructions suivantes.

**IL EST NECESSAIRE LES CONSERVER**

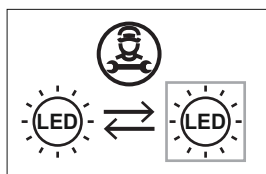
L'installation et l'entretien de l'appareil doivent être faits exclusivement par du personnel qualifié. Disjoindre le courant de réseau avant tout opération sur l'appareil. Pour le montage suivre le schéma ici-joint. Ce produit contient une source lumineuse de classe énergétique F. **EU2019/15**

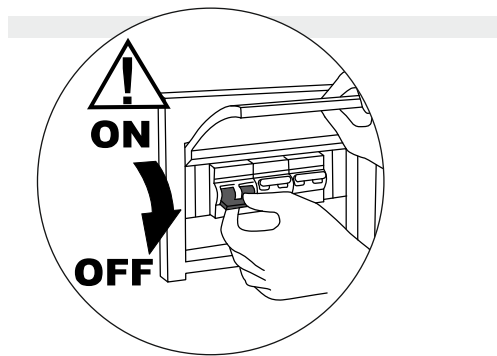
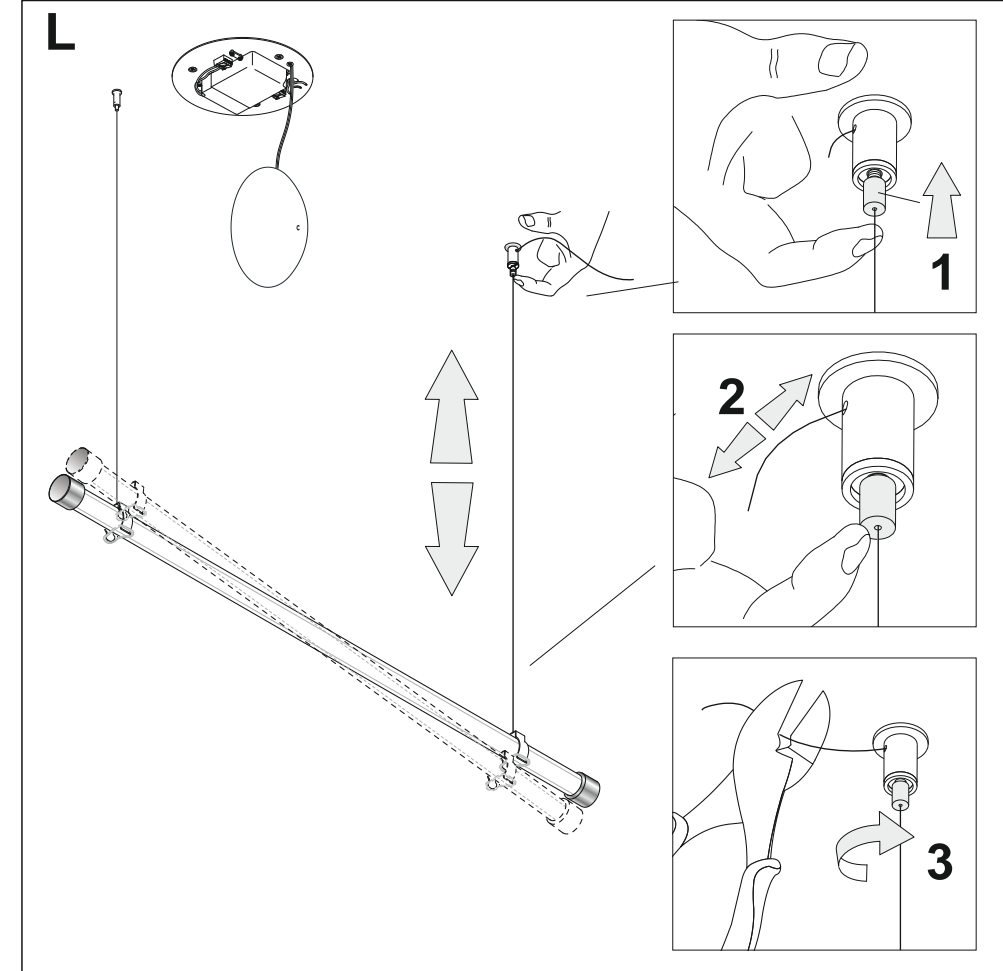
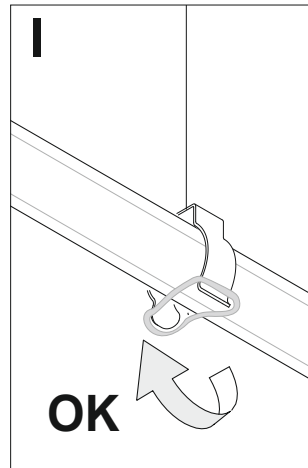
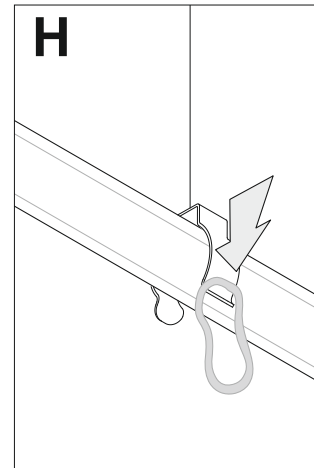
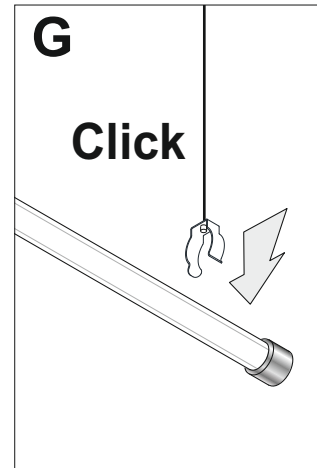
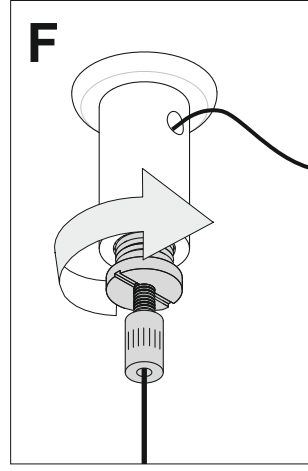
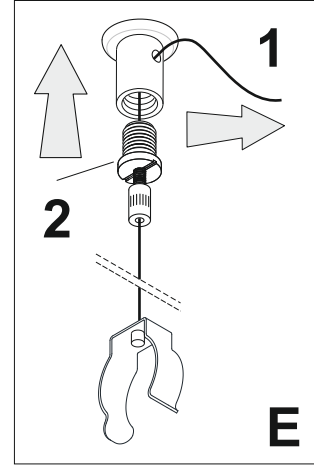
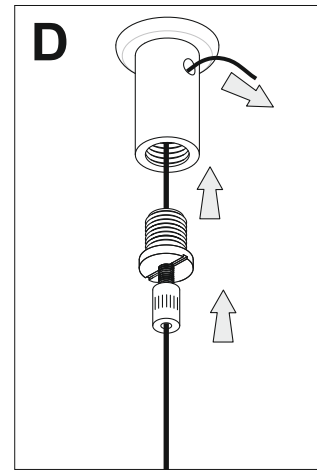
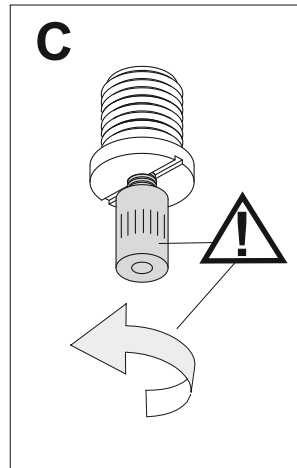
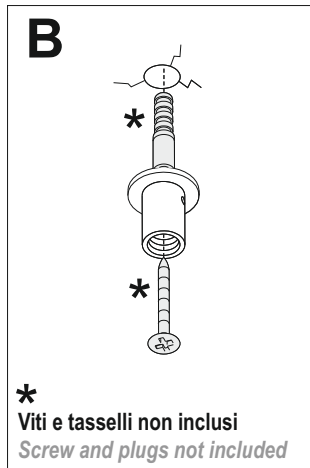
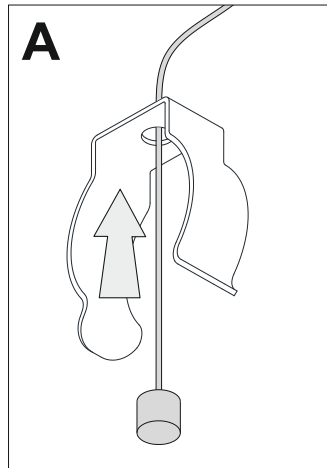
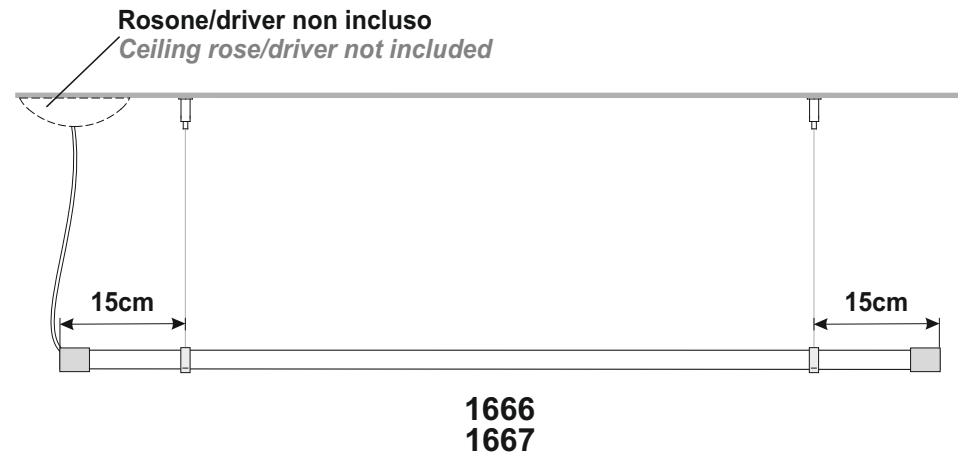
Nur bei Befolgung der nachfolgenden Anweisungen, ist die Sicherheit des Gerats gewährleistet.  
**AUFBEWAHREN SIE BITTE DIE ANWEISUNGEN**  
 Die Installation und die Unterhaltung des Geräts müssen ausschliesslich durch qualifiziertes Personal erfolgen. Abschalten die Netzspannung vor Auswählen der Lampe. Für eine einwandfrei Montage siehe Beigefügte. Dieses Produkt beinhaltet eine Lichtquelle der Energieeffizienzklasse F. **EU2019/15**

Solamente el correcto cumplimiento de las instrucciones puede garantizar la seguridad del aparato:  
**ES NECESARIO CUMPLIRLAS.**

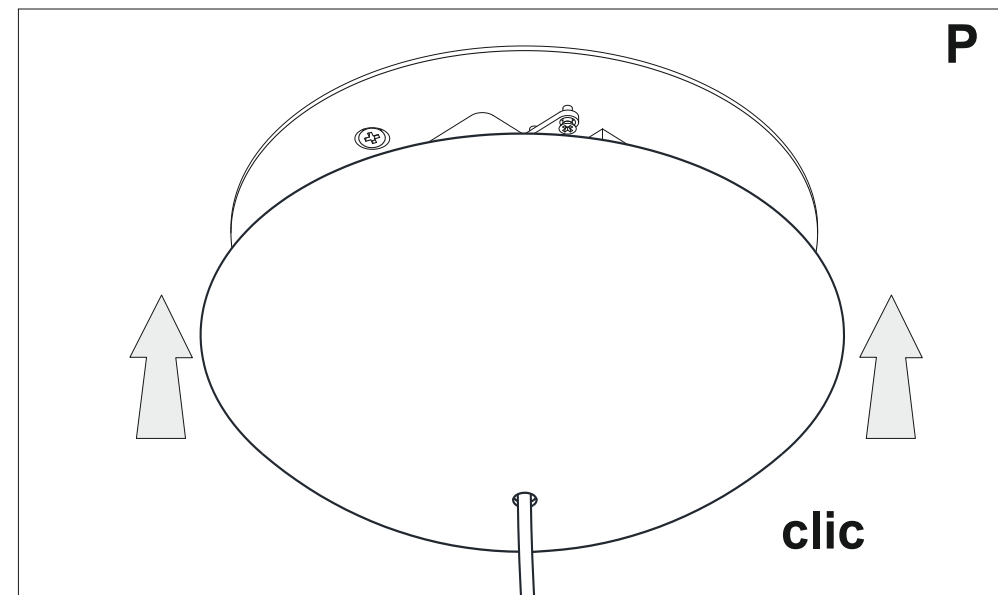
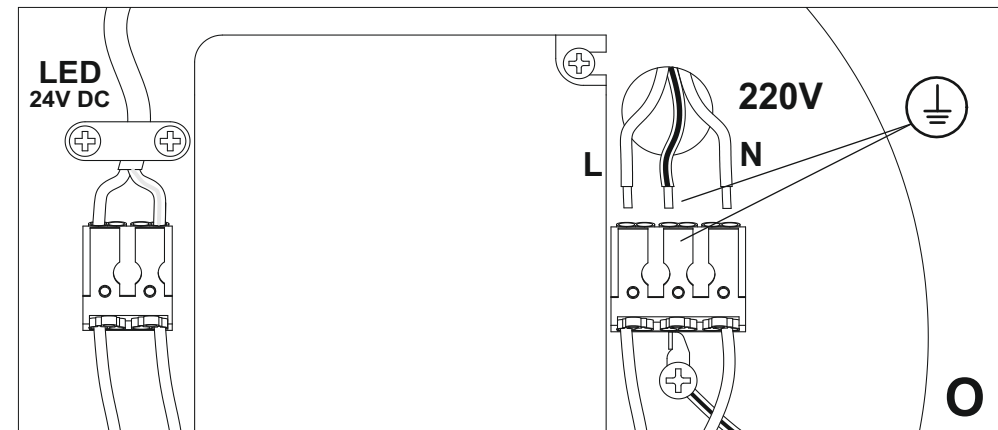
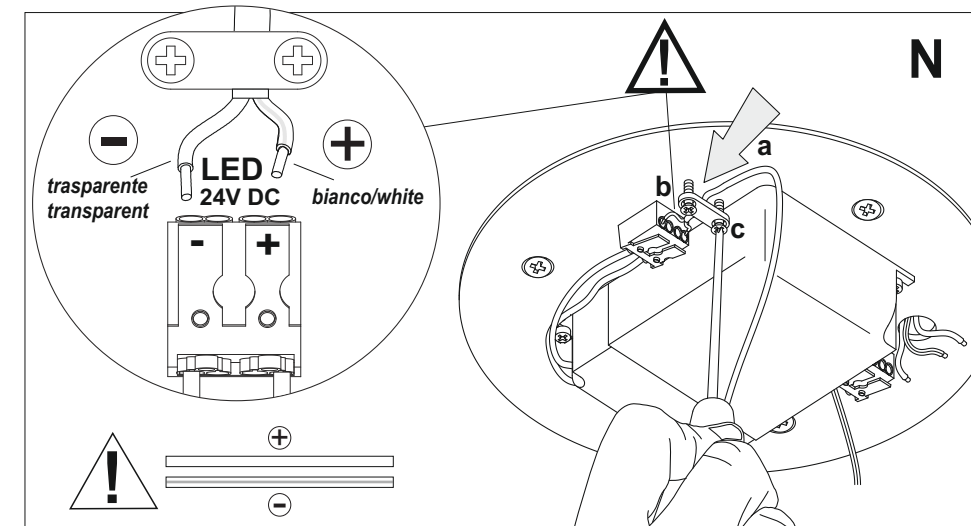
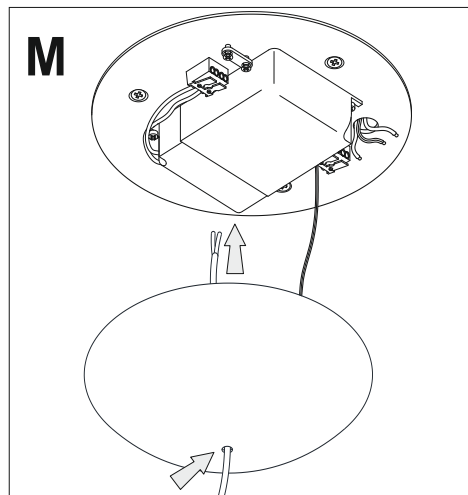
La instalación y mantenimiento del aparato deben realizarse por un profesional. Desconectar la tensión antes de cualquier intervención en el aparato. Para un ensamblaje correcto, consultar el esquema adjunto. Este producto incluye una fuente de luz de clase energética F. **EU2019/15**

	Apparecchio in classe III. Class III luminaire. Appareil de classe. Gerät der Klasse III. Aparato de clase III.
	Apparecchio adatto ad essere installato su superfici normalmente infiammabili. Appareil pouvant être installé sur des surfaces normalement inflammables. Fixture ready for mounting on normally inflammable surfaces. Apparat, der auf normal entflammbare Oberflächen angebracht werden kann. Aparato idóneo para ser utilizado en superficies normalmente inflamables.
<b>IP x4</b>	Protetto contro gli spruzzi d'acqua. Splash proof fixture. Protégé contre les jets d'eau. Wellengeschützt. Protegido contra salpicaduras de agua
<b>IP 5x</b>	Apparecchio protetto contro la polvere. Dust proof luminaire. Protégé contre la poussière. Staubgeschützt. Protegido contra el polvo

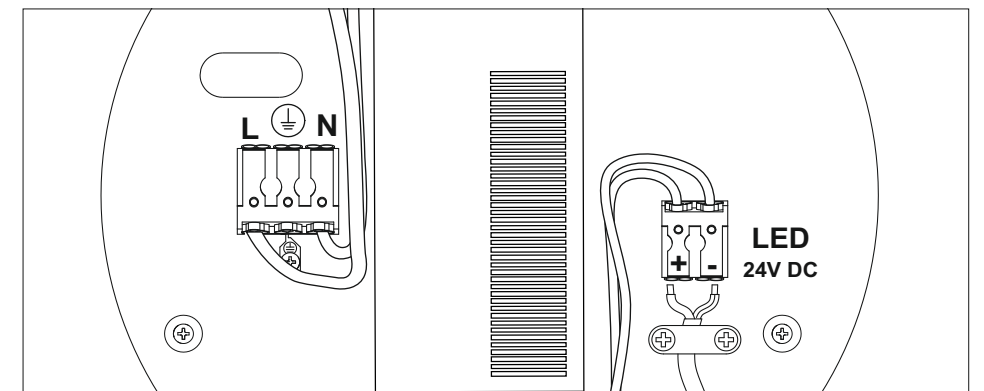




Rispettare le polarita' nel collegamento  
Respect correct polarity when connecting



art. 0990/100 art. 0990/150 ON/OFF



art. 0990/100/V 100W DIMMABLE  
art. 0990/150/V 150W DIMMABLE **1...10 V**

