

# Small RGB 22W (push e remote)



0167: alimentatore RGB master e slave  
uscita: 3 canali a 24V (max. 22W).  
0168: converter RGB  
Ingresso 24V, uscita per moduli a 250mA (max. 5 Led per canale).  
0166: cavo di sincronizzazione  
0165: telecomando  
0163: ricevitore

0167: RGB master and slave controller  
Output: 3 channels at 24V (max. 22W)  
0168: RGB converter  
Input: 24V, modules output 250mA (max. 5 LEDs per channel)  
0166: synchronization cable  
0165: Remote control  
0163: Receiver

0167: control RGB master et slave  
Sortie: 3 canaux 24V (max. 22W)  
0168: convertisseur RGB  
Entrée: 24V, sortie pour modules de 250mA (max. 5 LED pour canal)  
0166: Câble de synchronisation  
0165: Télécommande  
0163: Récepteur

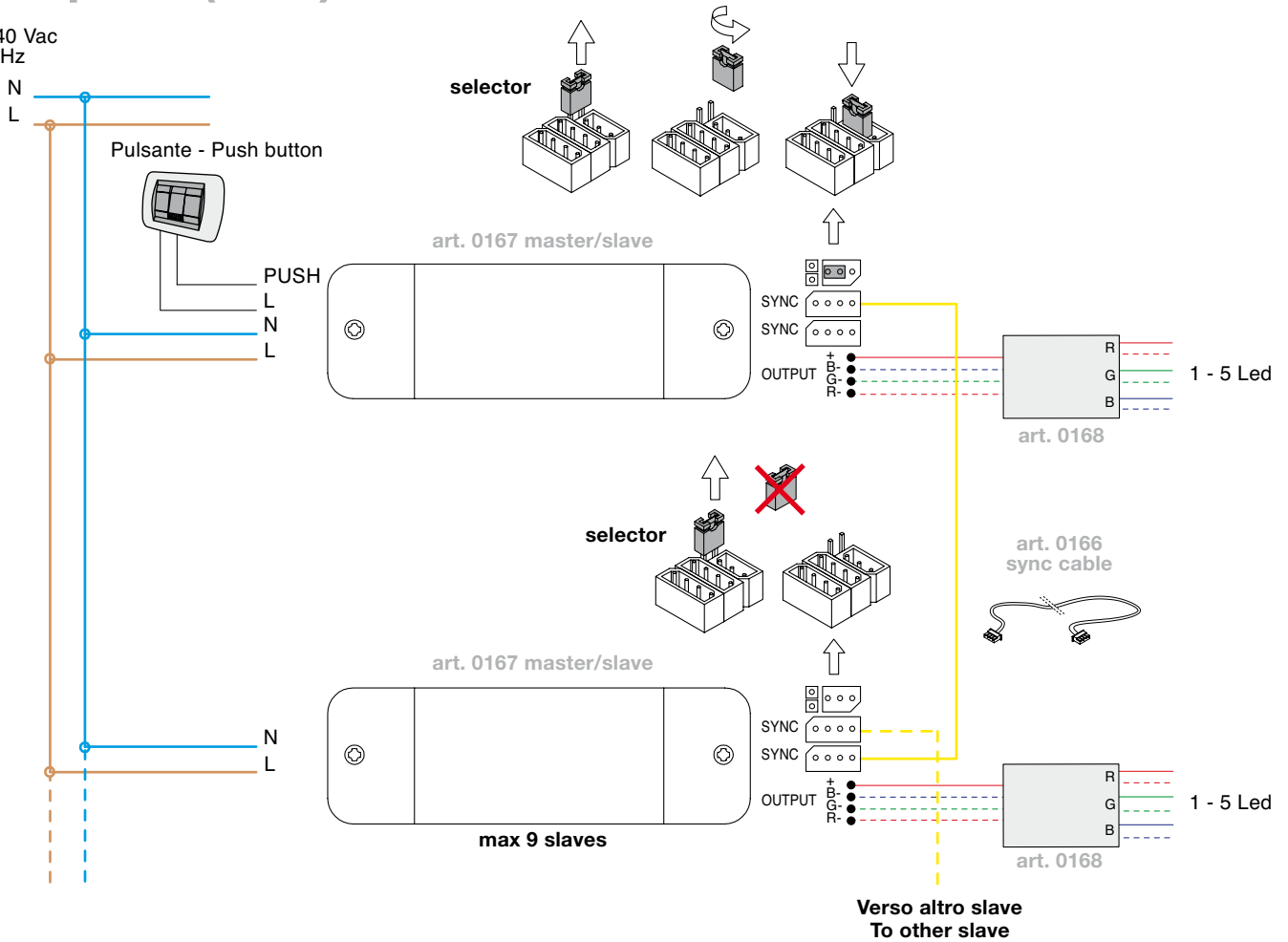
0167: RGB Steuerung Master und Slave.  
Ausgang: 3 Kanäle 24V (max. 22W)  
0168: Konverter RGB  
Eingang: 24V, Ausgang für 250mA Module (Max. 5 LED je Kanal)  
0166: Synchronisierungskabel  
0165: Fernbedienung  
0163: Empfänger

0167: control RGB master y slave  
Salida: 3 canales 24V (máx. 22W)  
0168: Convertidor RGB  
Entrada: 24V, salida para módulos a 250mA (máx. 5 LED por canal)  
0166: cable de sincronización  
0165: mando a distancia  
0163: sensor

0167: блок питания (первичный и вторичный контроллер) RGB  
Выход: 3 канала по 24 в (макс. 22 вт)  
0168: конвертер RGB  
Вход: 24 в, выход для модулей 250 мА (макс. 5 светодиодов на канал)  
0166: кабель синхронизации  
0165: дистанционное управление  
0163: ресивер

# RGB push (22W)

220/240 Vac  
50/60 Hz



# RGB remote (22W)

220/240 Vac  
50/60 Hz

