**FUNZIONAMENTO DIMMER**

Premendo il pulsante per un tempo inferiore a un secondo si ha l'accensione o lo spegnimento dei LED.
 Premendo il pulsante per un tempo superiore a un secondo si ha la regolazione della luminosità dei LED secondo le seguenti modalità:

Se la luminosità non è alla massima, premendo il tasto si avrà un incremento di questa fino al massimo o fino al livello corrispondente al momento in cui si rilascia il tasto. Un'ulteriore pressione del tasto inverte il verso di regolazione fino al valore minimo o fino al livello corrispondente al momento in cui si rilascia il tasto.

Se la luminosità è al massimo premendo il tasto si avrà un decremento di questa fino al valore minimo o fino al livello corrispondente al momento in cui si rilascia il tasto.

HOW TO OPERATE DIMMER

Pushing the button for less than 1 second will switch on and of the LED.

Pushing the button for more than 1 second will activate light dimming as explained below:

If the product is not at maximum power by pushing light will raise and stop when you release the button or by reaching max power.

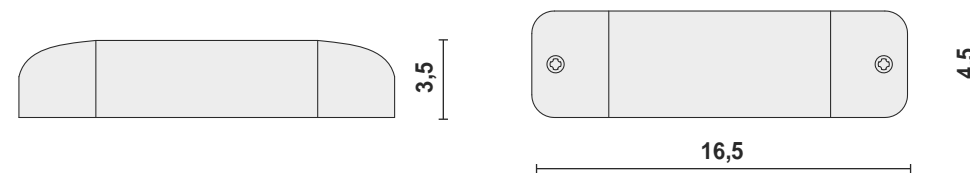
A further push will invert the sense of regulation and light will decrease and stop when you release the button or by reaching min power.

If product is already at max power light will decrease and stop when you release the button or by reaching min power.

Spot lines must be kept separate from 220V electrical supply cables and away from electrical engines (for example air conditioning).



EGOLUCE s.r.l. - via I. Newton, 12 - 20016 Pero, Milano - Italy
 Tel. +39 02339586.1 - Fax +39 023535112 - www.egoluce.com info@egoluce.com



Questo prodotto non deve essere smaltito come rifiuto municipale misto, effettuare una raccolta separata.
 This product must not be discarded as the responsibility of the City sanitation department, it must be gathered together separately and discarded.
 Ce produit ne doit pas être mis avec les ordures municipales, il faut effectuer un ramassage séparé.
 Dieses Produkt darf nicht als Gemeindekehricht entsorgt werden. Entsorgung muss getrennt erfolgen.
 Este producto no puede ser desechado como basura municipal mixta, efectuar recogida selectiva.

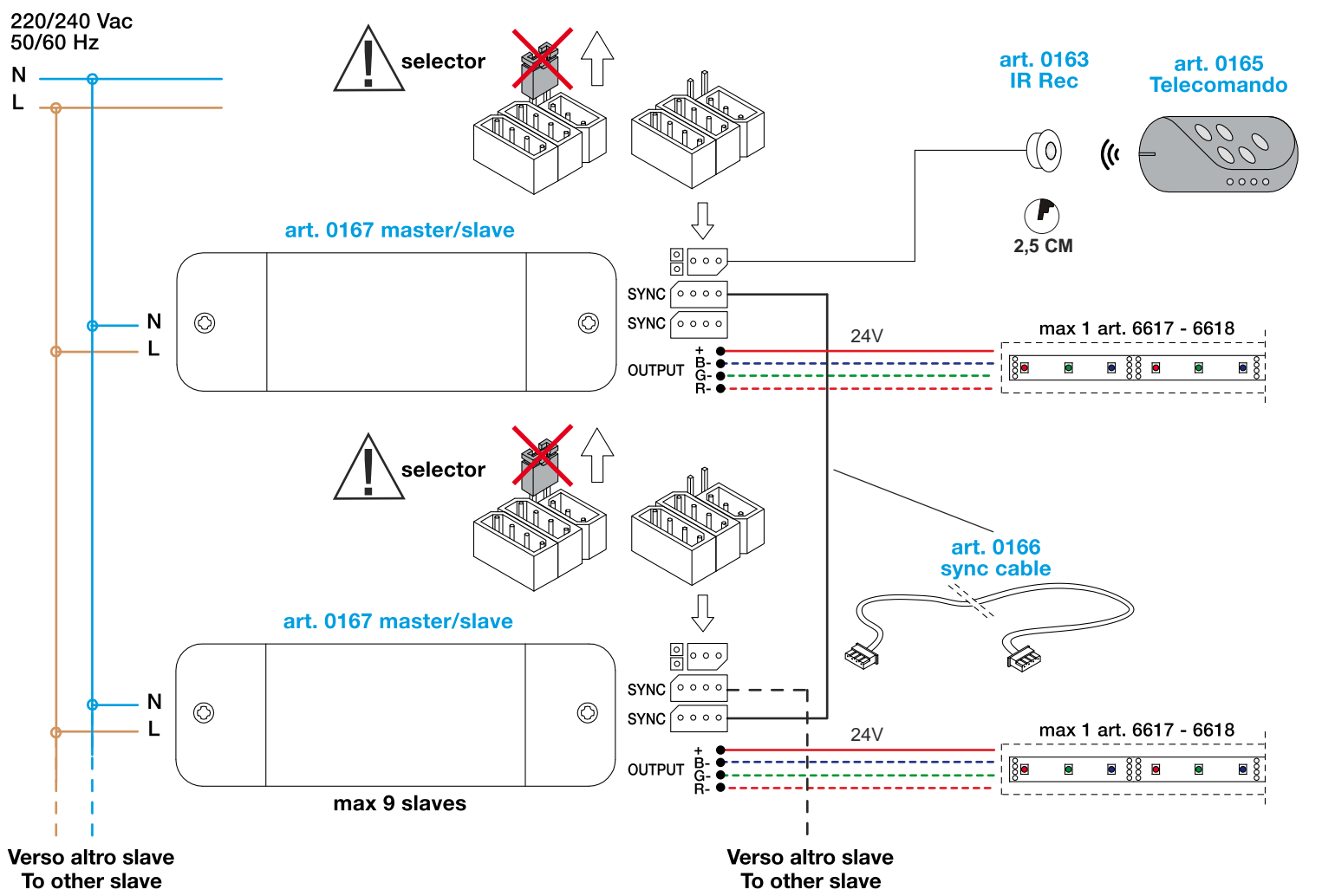
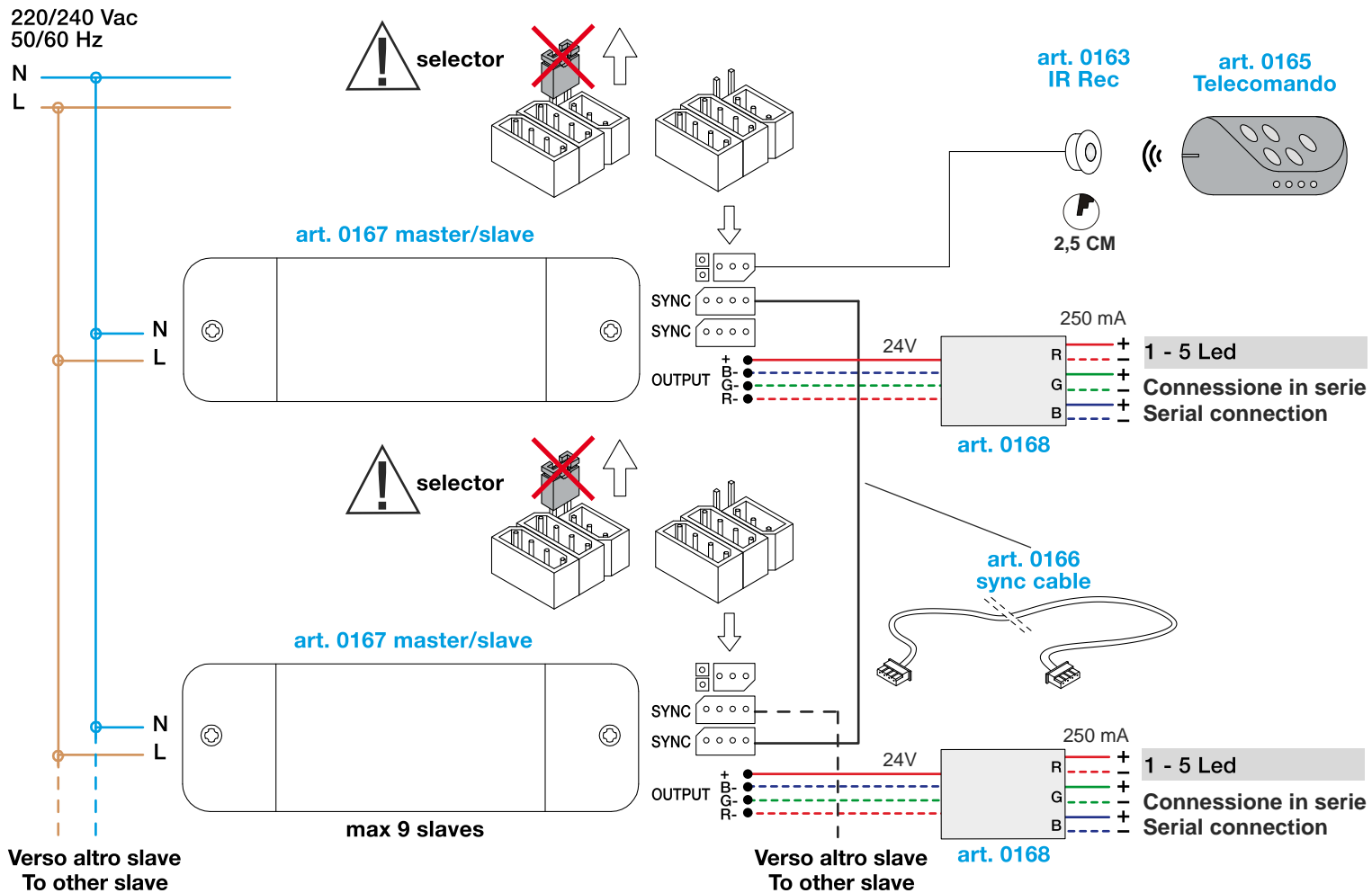
Art.0167

Driver RGB 22W IN: 230V - OUT: 3x24V
 Dimmer led 22W

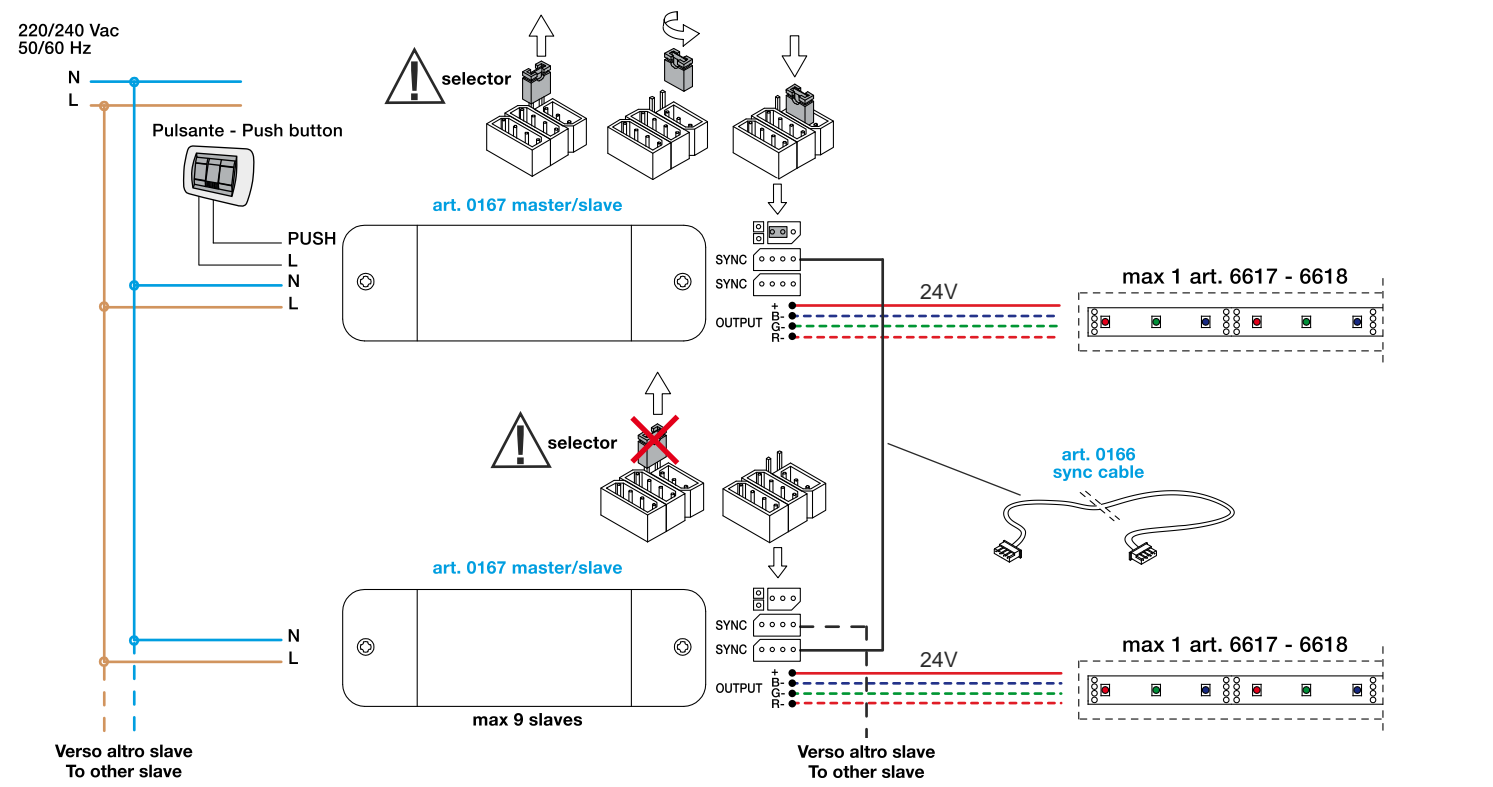
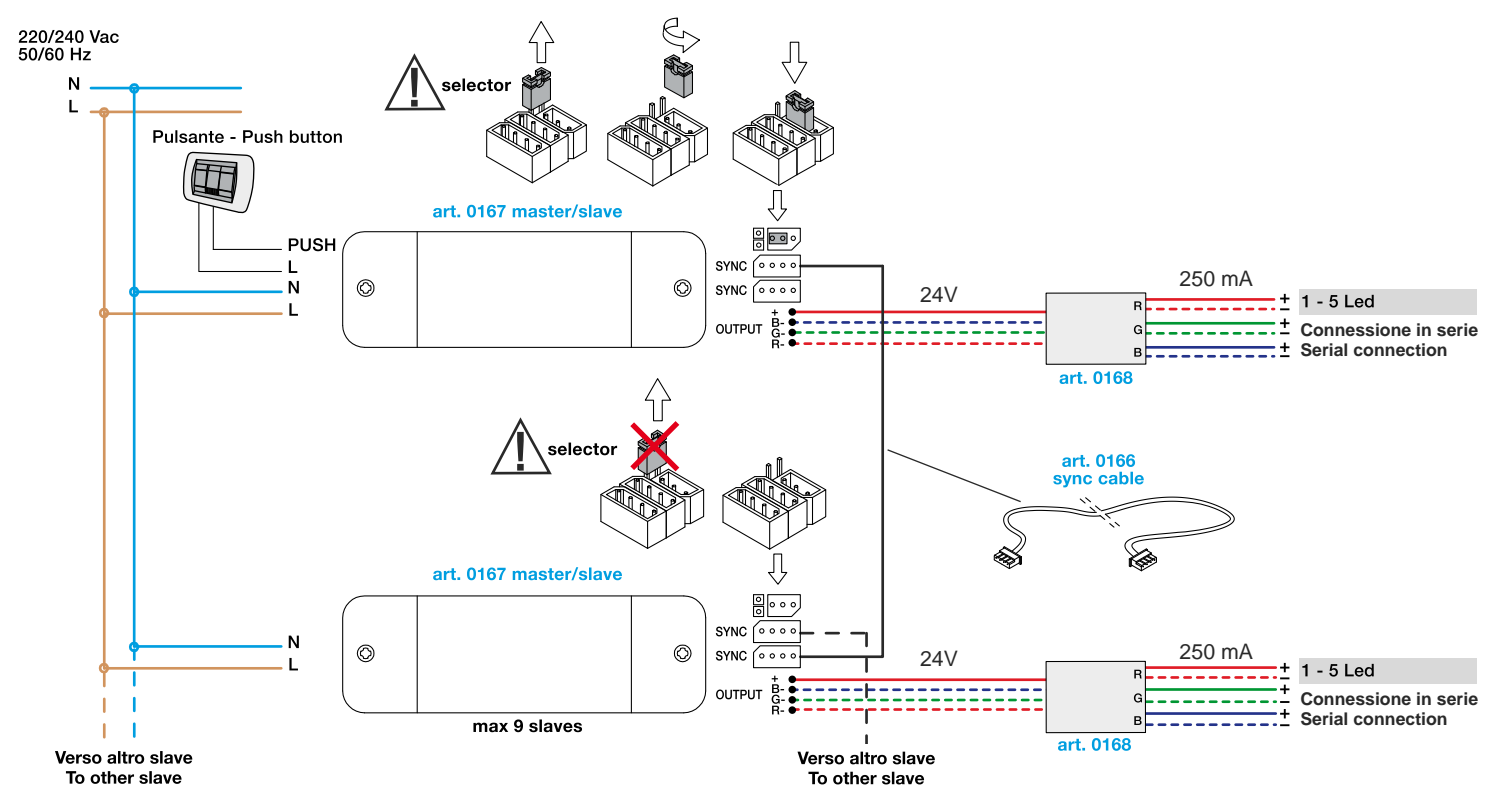
CE

Porre particolare attenzione alla massima potenza richiesta e scegliere cavi appropriati.
 Installare i componenti senza alimentazione attiva.
 Tenere i cavi dei farette separati da quelli di rete (220V), e lontani da motori elettrici (es. condizionatori).

0167 - RGB REMOTE (22W)



0167 - RGB PUSH (22W)



SELEZIONE FUNZIONI CON PUSH BUTTON

- Pressione rapida da spento**
accensione con colore fisso ulteriori brevi pressioni attivano le scene luminose secondo la sequenza RGB-WRGB-BG-YGR
- Pressione prolungata da spento (>2 sec.)**
attiva modalità scelta colore fisso; lentamente scorrono i colori, premendo brevemente si blocca scorrimento colori e una ulteriore pressione prolungata del tasto memorizza il colore e spegne il prodotto. Il colore scelto si ripresenterà come primo colore ad ogni accensione prodotto.
- Pressione prolungata con alimentatore acceso**
spegne prodotto

HOW TO SELECT FUNCTIONS WITH PUSH BUTTON

- Short push with switched-off product**
Product will switch-on on a preselected fixed color, further short pushes will activate different lighting scenes following the sequence RGB-WRGB-BG-YGR.
- Long push with switched-off product (>2 sec.)**
will activate choice of preselected fix color; colors changes slowly, a short push will stop on a selected color; a second long push will memorize this as preselected and then the product will switch off. Preselected color will be displayed as first any time you switch on the product.
- Long push with product switched on**
will switch off.